

Strahlenschutztüren

Nr.010

Technisches Merkblatt

Technisches Merkblatt

Einleitung

Das vorliegende Merkblatt enthält Konstruktions-, Herstellungs- und Montagerichtlinien für Strahlenschutz-Türelemente von medizinisch genutzten Räumen und von Arbeitsbereichen (Labors). Es beschränkt sich dabei auf Türen mit Bleieinlagen bis 2 mm oder einem äquivalenten Schwächungsgrad für den Schutz gegen ionisierende Strahlung. Türen für Räume von Hochleistungs-Bestrahlungsanlagen, so genannte Bestrahlungsbunker, sind nicht Gegenstand dieses Merkblatts. Enthalten sind jedoch auch Hinweise auf die einschlägigen Gesetze und Verordnungen.

Inhalt

- | | |
|---|---|
| <ol style="list-style-type: none"> 1. Übersicht 1.1 Offene radioaktive Strahlenquellen 1.2 Geschlossene radioaktive Strahlenquellen 2. Allgemeine Anforderungen 3. Anforderungen an Labortüren bzw. Türen für Arbeitsbereiche 3.1 Arbeitsbereich Typ C 3.2 Arbeitsbereich Typ B 3.3 Arbeitsbereich Typ A 3.4 Arbeitsbereiche mit Belüftungsanlagen 3.5 Empfohlene Schwellendetails | <ol style="list-style-type: none"> 4. Anforderungen an Türenmedizinischer Arbeitsbereiche 4.1 Türkonstruktionen 4.2 Türrahmen 4.3 Abschirmstärken 4.4 Anforderungen an die Abschirmmaterialien 4.5 Anordnung und Schutz der Abschirmmaterialien 4.6 Schwellen 4.7 Drücker- und Zylinderbohrungen 4.8 Beobachtungsfenster 4.9 Elektrische Sicherheitsausrüstungen 4.10 Montage |
|---|---|

1. Übersicht

Die vor allem in Spitälern, Arztpraxen und Labors anzutreffenden radioaktiven Strahlenquellen und Anlagen zur Erzeugung ionisierender Strahlen bedingen häufig bauliche Schutzmassnahmen. Die Massnahmen sind abhängig von:

- der Art der Strahlenquelle
- der Intensität der Strahlenquelle
- den räumlichen Gegebenheiten

Unterschieden werden:

- 1.1 Offene radioaktive Strahlenquellen
Offene Strahlenquellen werden vor allem in Labors (Arbeitsbereiche der Typen C, B und A im Sinne der Strahlenschutzverordnung) verwendet. Die baulichen Schutzmassnahmen zielen hier auf das Verhindern der Ausbreitung von radioaktiven Stoffen und auf die einfache Reinigungsmöglichkeiten (Dekontamination) der Räume hin. (Anforderungen an Türen > Kapitel 4).

- 1.2 Geschlossene radioaktive Strahlenquellen und Apparate zur Erzeugung ionisierender Strahlung.

Geschlossene Strahlenquellen sowie Einrichtungen und Apparate zur Erzeugung ionisierender Strahlung werden zur Hauptsache in der Medizin eingesetzt. Die baulichen Schutzmassnahmen sind hier auf die Abschirmung der Strahlung ausgerichtet (Anforderungen an Türen > Kapitel 5). Wer radioaktive Strahlenquellen einsetzen will, hat vorgängig beim Bundesamt für Gesundheit (BAG) eine Bewilligung einzuholen. Gesuchsunterlagen für die Einrichtung und den Betrieb von medizinischen Röntgenanlagen oder für den

Umgang mit ionisierender Strahlung können beim Bundesamt für Gesundheit, Abteilung Strahlenschutz, 3003 Bern, angefordert werden. Das Gesuch wird im Normalfall von den Laborbetreibern bzw. von den Geräteherstellern ausgearbeitet. Die strahlenschutztechnische Überprüfung des Gesuchs erfolgt durch die Abteilung Strahlenschutz, Sektion Aufsicht und Bewilligungen des BAG. Bei Unklarheiten empfiehlt sich der Beizug von Inspektoren des BAG (siehe auch www.str-rad.ch).

Verband Schweizerische Türenbranche, Tel. 043 411 44 68, Fax 043 411 44 69, www.vst.ch, info@tueren.ch

Erstausgabe 2004, Version 2009_1

2. Allgemeine Anforderungen

Die Abmessungen und das Material von Strahlenschutz Türen sind vom Hersteller so zu wählen, dass sie den jeweiligen Erfordernissen des Raums angepasst sind. Die Verarbeitung von Strahlenschutz Türen hat so zu erfolgen, dass bei bestimmungsgemäsem Gebrauch die Funktion der Tür sowie der Schwächungsgrad oder Bleigleichwert nicht beeinträchtigt wird.

3. Anforderungen an Labortüren bzw. Türen für Arbeitsbereiche

Arbeiten mit offenen radioaktiven Strahlenquellen, deren Aktivität die Bewilligungsgrenze (siehe Strahlenschutzverordnung vom 22. Juni 1994, Anhang 3 Spalte 10) übersteigt, sind in baulich speziell ausgebildeten Labors, sogenannten Arbeitsbereichen, auszuführen.

An die Türen von Arbeitsbereichen und Lagerstellen für radioaktive Materialien werden entsprechend den in der Verordnung unterschiedenen drei Belastungsstufen, folgende Anforderungen gestellt:

3.1 Arbeitsbereich Typ C

- Feuerwiderstandsklasse EI30
- keine Bleieinlagen erforderlich
- Türoberfläche muss leicht von radioaktivem Material zu reinigen sein d. h. Türe muss leicht dekontaminierbar sein.

3.2 Arbeitsbereich Typ B

- Feuerwiderstandsklasse EI30
- keine Bleieinlagen erforderlich
- Türoberfläche leicht dekontaminierbar
- Schwellenausbildung gemäss Abb. 1 oder 2 (Empfehlung)

3.3 Arbeitsbereich Typ A

- Feuerwiderstandsklasse EI60
- keine Bleieinlagen erforderlich
- Türoberfläche leicht dekontaminierbar
- Schwellenausbildung gemäss Abb. 1 oder 2 (Empfehlung)

3.4 Arbeitsbereiche mit Belüftungsanlagen

Sind in Arbeitsbereichen Belüftungsanlagen, die einen konstanten Unterdruck erzeugen, vorgeschrieben, müssen die Anforderungen betreffend der Dichtigkeit der Türen speziell berücksichtigt werden. Insbesondere ist auch die Dichtigkeit im Schwellenbereich zu beachten. (Abb. 1 und 2).

3.5 Empfohlene Schwellendetails

Nebst normalen Winkelschwellen sind auch folgende Ausführungen zugelassen:

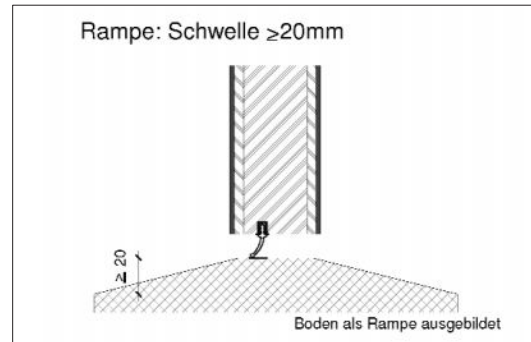


Abb. 1

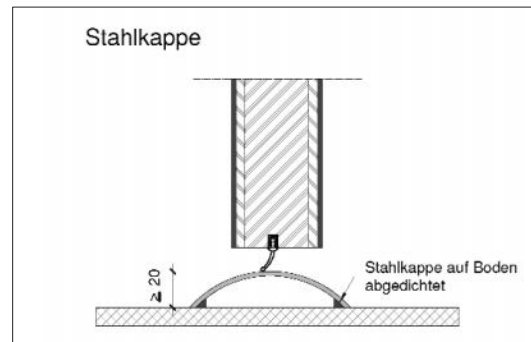


Abb. 2

Materialdicken in (mm) zur Erreichung gleicher Abschirmung von Röntgenstrahlung, erzeugt bei einer Röhrenspannung von 100 kV (Auszug aus Röntgenverordnung)

Material	Blei	Stahl	Beton/Mörtel	Barytbeton	Kalksandstein	Backstein	Gips
spez. Gewicht	11,35 kg/dm ³	7,80 kg/dm ³	2,10 kg/dm ³	3,20 kg/dm ³	1,90 kg/dm ³	1,20 kg/dm ³	0,84 kg/dm ³
Dicke (mm)	0,5	2,3	36	2,0	44	83	93
Dicke (mm)	1,0	6,4	75	3,8	90	160	183

4. Anforderungen an Türen von medizinischen Röntgenräumen (Räume für den Einsatz von Apparaten zur Erzeugung ionisierender Strahlung)

Grundlage für die Beurteilung der Anforderungen an die Türen bildet die Verordnung über den Strahlenschutz bei medizinischen Röntgenanlagen vom 20. Januar 1998.

4.1 Türkonstruktionen

Zugelassen sind sowohl Drehflügel- als auch Schiebetüren in:

- Holz-Blei-Sandwichkonstruktionen
- Stahlkonstruktionen
- Edelstahlkonstruktionen
- Aluminiumkonstruktionen

Die Türblätter können stumpfeinschlagend oder überfältz ausgebildet sein.

An Röntgenraumtüren werden aus strahlenschutztechnischer Sicht keine Anforderungen bezüglich

Brandwiderstand gestellt. Die Kombination von Strahlenschutz- und Brandabschnittstüren ist möglichst zu vermeiden. Falls dies jedoch unumgänglich ist, kommen in der Regel Chromstahlkonstruktionen zur Anwendung (N. B.: die Brandprüfung von Türen mit Bleieinlagen ist aufgrund der entstehenden sehr giftigen Gase, aus Umweltschutzgründen problematisch).

Zu wählen ist eine Türkonstruktion, welche die Anforderungen an das Verformungsverhalten gemäss VST Merkblatt 005 «Verformungsverhalten von Türen» erfüllt. Bei der Verwendung von Blei ist eine einwandfreie und dauerhafte Befestigung der Bleifolie auf der Trägerschicht des Türblattes erforderlich, um ein Fließen des Bleies zu verhindern. Bei Holztüren wird eine vollflächige Verleimung der Bleieinlagen mit der Tragkonstruktion empfohlen. Es dürfen nur Leime verwendet werden, die vom Hersteller ausdrücklich für die Verleimung von Bleifolien zugelassen werden.

4.2 Türrahmen

Als Türrahmen sind Stahl- und Aluminium-Zargen und Holzrahmen möglich. Stahltürzargen müssen eine minimale Blechstärke von 1,5 mm aufweisen und sofern nötig im Bereich der Türaufhängung zusätzlich verstärkt sein. Die Tür- und Rahmenbefestigung ist auf die erhöhten Türblattlasten auszulegen. Die vom Türblatt ausgehenden Kräfte sind direkt auf den Baukörper abzuleiten.

4.3 Abschirmstärken

Die Abschirmstärken sind aus den vom BAG bewilligten objektspezifischen Plänen zu entnehmen. Die Dickenangaben beziehen sich auf Blei. Kommen andere Abschirmmaterialien zur Anwendung, ist die Schichtdicke so anzupassen, dass die gleiche Schutzwirkung wie mit Blei (Bleiäquivalent) erzielt wird. Angaben zur Bestimmung der erforderlichen Abschirmung sowie zur Ermittlung der Abschirmfaktoren bzw. des Schwächungsgrades sind aus der «Röntgenverordnung» vom 20. Januar 1998 (Anhang 4-9) ersichtlich. **Das Bleiäquivalent ist auf den Türen dauerhaft sichtbar anzuschreiben.**

4.4 Anforderung an die Abschirmmaterialien

Die Verwendung von anorganischen und organischen Werkstoffen setzt das Einhalten der einschlägigen Normen voraus.

4.5 Anordnung und Schutz der Abschirmmaterialien

Die Abschirmmaterialien müssen so angeordnet sein, dass an keiner Stelle der erforderliche Schutzwert der Türe unterschritten wird. Dies gilt insbesondere auch für den Bereich des Türanschlages, des Türrahmens und für Türaussparungen, Einbauten usw. Zu berücksichtigen sind dabei auch mögliche Schrägstrahlungen (Abb. 3-9).

Empfohlen wird die beidseitige Anordnung der Abschirmmaterialien. In diesem Fall haben die Abschirmfaktoren der beiden Einlagen zusammen dem geforderten Bleiäquivalent zu entsprechen. Im Falzbereich muss auch für schiefwinklig zur Türe auftreffende Strahlen mindestens eine der 2 Einlagen wirksam sein. Dasselbe gilt für die Randzonen von Glasausschnitten.

Bleieinlagen in Zargen sind wegen der Gefahr der Zersetzung durch den Mörtel durch einen Bitumenanstrich oder andere geeignete Massnahmen dauerhaft zu schützen.

Strahlenschutz Türen mit Holzrahmen

Konstruktionsprinzip Falz - Rahmendetail (Bleiäquivalent 1,0 mm)

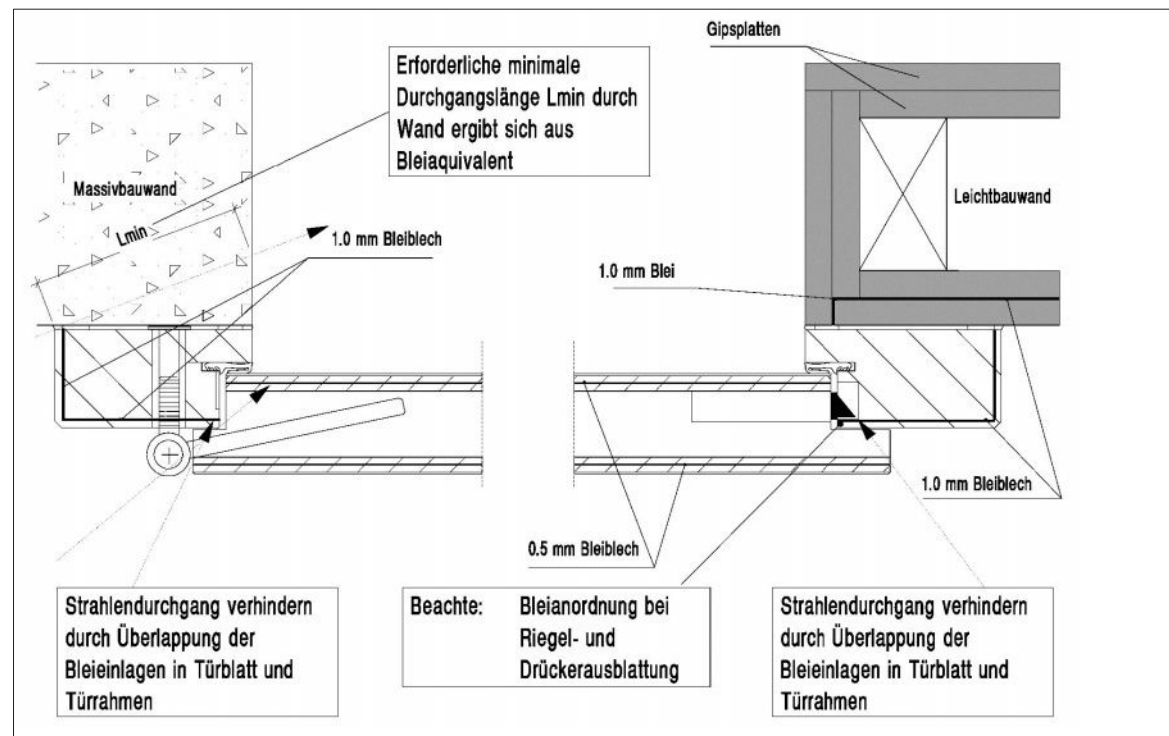


Abb. 3 und 4

Mittelfalzdetaill bei zweiflügliger Türe

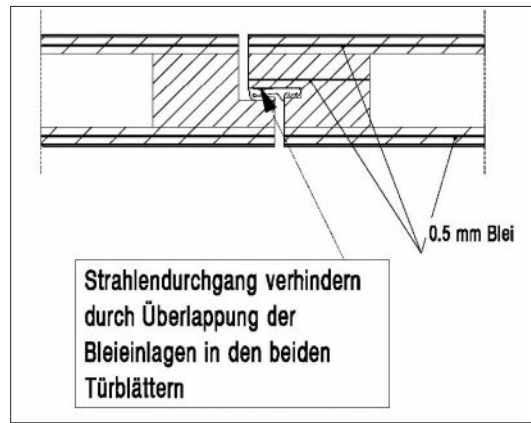


Abb. 5

Strahlenschutztüren mit Stahlzargen
 Konstruktionsprinzip Falz – Rahmendetail (Bleiäquivalent 1,0 mm)

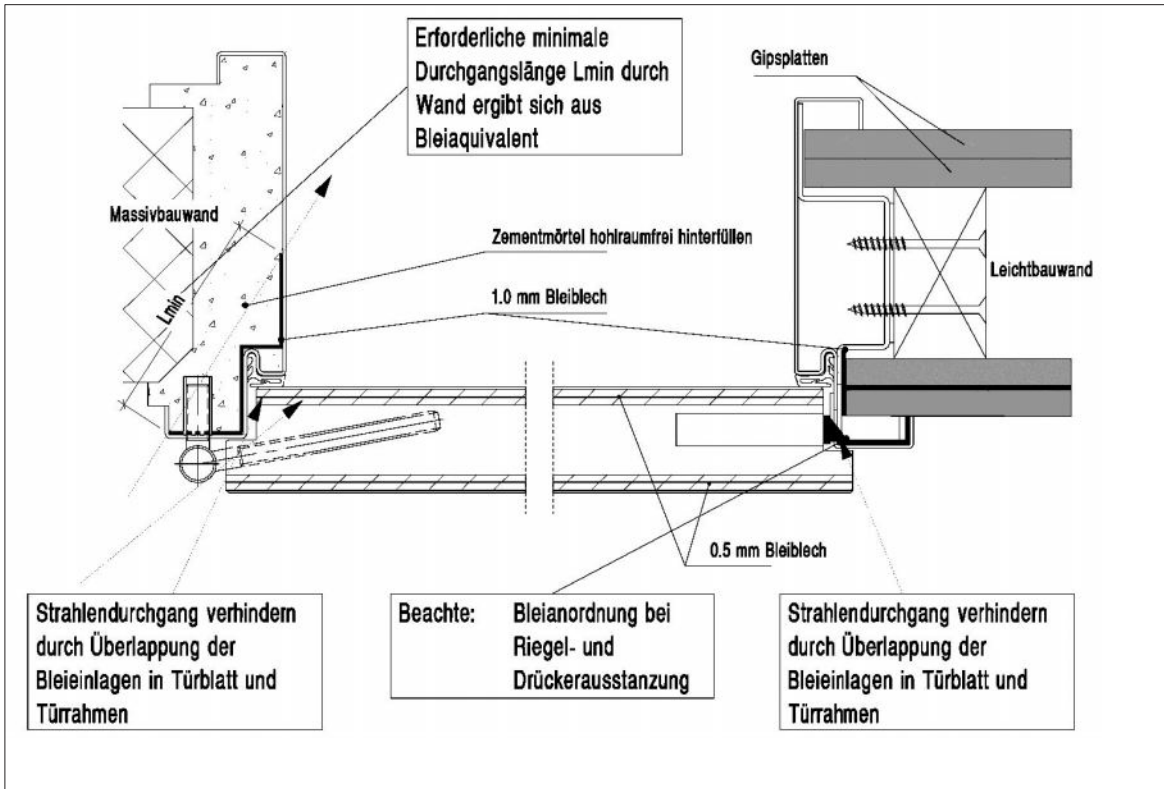


Abb. 6 und 7

Strahlenschutztüren mit Aluzargen
 Konstruktionsprinzip Falz – Rahmendetail (Bleiäquivalent 1,0 mm)

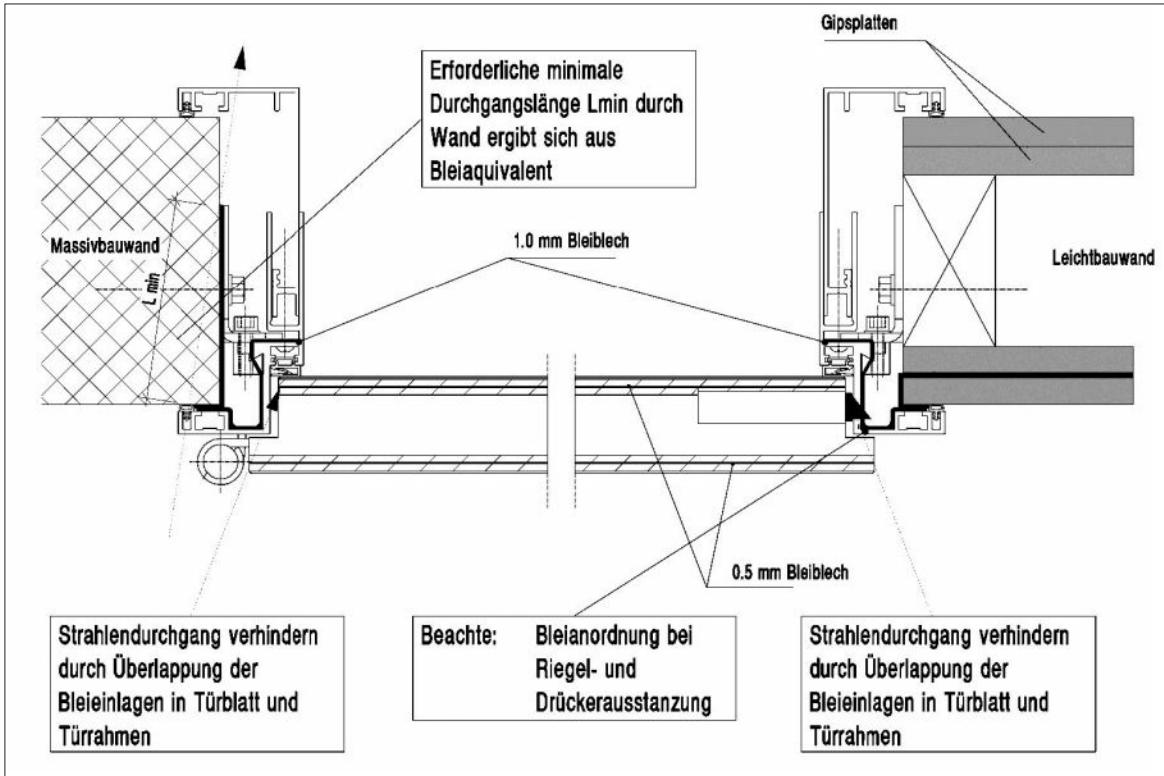


Abb. 8 und 9

Radiografie

keine Schwelle erforderlich, Spalt max. 10 mm zulässig

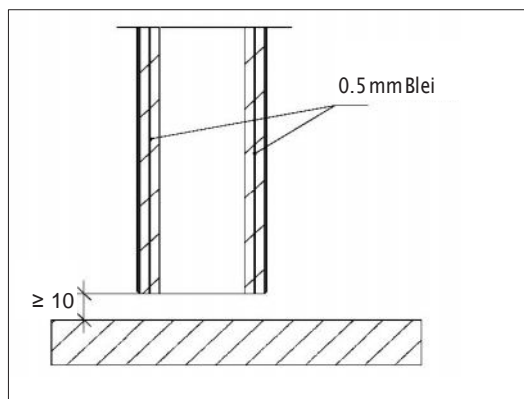


Abb. 10

4.6 Schwellen

Bei Röntgenräumen sind keine Schwellen erforderlich. Der Abstand zwischen Türunterkante und Fussbodenoberkante darf jedoch nicht grösser sein als 10 mm.

4.7 Drücker- und Zylinderbohrungen

Die Bohrungen für Drücker und Zylinder sind so klein wie möglich zu halten. Bei Röntgenanlagen mit einer Leistung über 100 kV werden z.T. Einsteckschlösser mit versetztem Dorn und nicht durchgehenden Zylindern vorgeschrieben.

4.8 Beobachtungsfenster

Der Einbau von Beobachtungsfenstern in die Türblätter ist grundsätzlich zulässig. Zu verwenden sind
- Strahlenschutzgläser bzw.
- Acryl-Blei-Gläser
mit den für das Türblatt geforderten Bleiäquivalentswerten. In den Fensterrandzonen sind die Überlappungsvorschriften analog dem Falzbereich einzuhalten. Abbildung 11 zeigt eine Konstruktion, die eine Sprachverständigung über die Türe ermöglicht.

4.9 Elektrische Sicherheitsausrüstungen

Türen im direkten Nutzstrahlenbereich* sind mit elektrischen Kontakten auszurüsten, die das Inbetriebsetzen der Strahlenquelle bei offener Türe verunmöglichen bzw. die Strahlung beim Öffnen der Türe unterbrechen. Das Einschalten der Strahlung darf nur vom Schalterpult aus möglich sein. Der Strahlungsraum muss jederzeit verlassen werden können.

* Nutzstrahlung ist die aus der Strahlungsquelle ausgesandte, nutzbare Strahlung. Die vom bestrahlten Objekt reflektierte Strahlung wird als Streustrahlung bezeichnet.

Beobachtungsfenster

mit Öffnung für Sprachverständigung

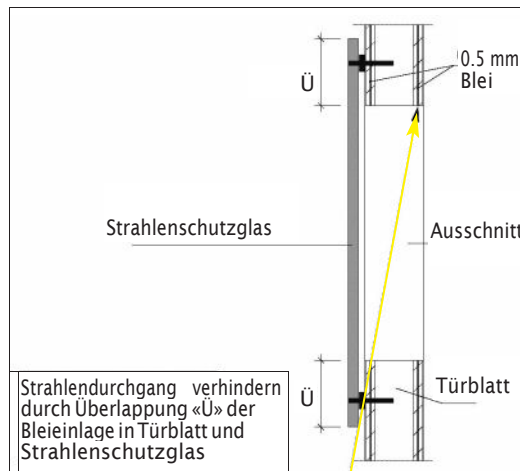


Abb. 11

4.10 Montage

Bei der Montage muss dem hohen Gewicht der Türblätter mit Bleieinlagen besondere Beachtung geschenkt werden. Auftretende Kräfte, die aus der Betätigung der Türe entstehen, müssen direkt auf den Baukörper übertragen werden. Die Befestigungsmaterialien sind auf die hohen Anforderungen abzustimmen.

Stahlzürzargen und Massivbauwände müssen grundsätzlich seitlich und oben hohlraumfrei ausgemörtelt werden. Bei Leichtbauwandzargen ist eine lückenlose Strahlungsabschirmung zwischen Wand und Zarge mittels Bleieinlage oder gleichwertigen anderen Abschirmmaterialien zu gewährleisten. Dasselbe gilt entsprechend für Aluminiumzargen und Holztürrahmen (siehe Abb. 4, 7, 8, 9).

Dieses Merkblatt wurde erstellt in Zusammenarbeit mit folgenden Ämtern und Institutionen:

- Bundesamt für Gesundheit BAG
- Paul Scherrer Institut, Würenlingen

