

# Behindertengerechte Türen

## Nr. 011

Technisches Merkblatt

### Einleitung

Dieses Merkblatt ist ein Hilfsmittel und eine Empfehlung für Bauplaner und Unternehmer zur korrekten Ausschreibung und Ausführung von behindertengerechten Türen. Die benutzerfreundliche Checkliste - Punkte 8 und 9 - fasst die wichtigsten zu beachtenden Kriterien zusammen.

### Inhalt

- |  |   |
|--|---|
| <ul style="list-style-type: none"> <li>1. <b>Türbreiten</b></li> <li>2. <b>Türplatzierung</b></li> <li>3. <b>Türtypen</b> <ul style="list-style-type: none"> <li>3.1 Drehflügeltüre</li> <li>3.2 Schiebetüre</li> <li>3.3 Drehflügeltüre mit versetztem Drehpunkt</li> <li>3.4 Falttüre</li> <li>3.5 Karusselltüre</li> </ul> </li> <li>4. <b>Platzierung der Hilfsgeräte</b></li> <li>5. <b>Schwellenbereiche</b> <ul style="list-style-type: none"> <li>5.1 Planetdichtung</li> <li>5.2 Schwellen bis 2.5 cm Höhe</li> <li>5.3 Schwellen bei Schiebetüren</li> </ul> </li> </ul> | <ul style="list-style-type: none"> <li>5.4 Rampen</li> <li>5.5 Schwellen bei Luftschutztüren</li> <li>6. <b>Türbeschläge</b> <ul style="list-style-type: none"> <li>6.1 Allgemeines</li> <li>6.2 Drehflügeltürbeschläge</li> <li>6.3 Schiebetürbeschläge</li> </ul> </li> <li>7. <b>Automatisierung</b> <ul style="list-style-type: none"> <li>7.1 Allgemeines</li> <li>7.2 Installation</li> </ul> </li> <li>8. <b>Allgemeine Checkliste Türen</b></li> <li>9. <b>Checkliste Automatisierung</b></li> <li>10. <b>Normen, Vorschriften, Richtlinien</b></li> <li>11. <b>Beratung</b></li> </ul> |
|--|---|

### 1. Türbreiten

Die nutzbare Breite von Türen darf 80 cm nicht unterschreiten. Das Mass ergibt sich aus der Breite des Rollstuhls und dem Platzbedarf für die Hände. Besser ist eine Durchgangsbreite von 90 cm.

Türbreiten sind auch abhängig von der angrenzenden Korridorbreite und Bewegungsfläche. Um mit dem Rollstuhl problemlos einschwenken zu können, ist die Massabhängigkeit zwischen Türbreite und der vorhandenen Bewegungsfläche oder Korridorbreite zu beachten.

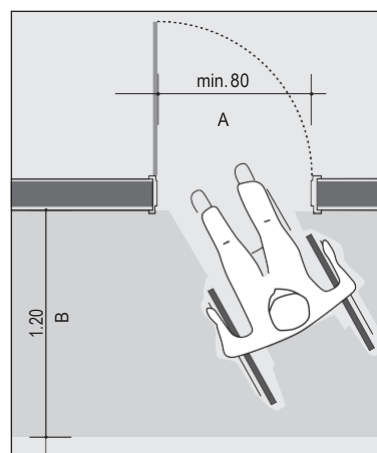
Das Verhältnis von Vorplatzbreite zur Türbreite berechnet sich wie folgt:

$A + B =$  mindestens 200 cm (nutzbare Breite)

Massbeispiele:  $B = 120 \text{ cm} \rightarrow A = 80 \text{ cm}$

$B = 110 \text{ cm} \rightarrow A = 90 \text{ cm}$

$B = 100 \text{ cm} \rightarrow A = 100 \text{ cm}$



## 2. Türplatzierung

Türen sind so zu platzieren, dass für den Rollstuhl genügend Bewegungsfläche vorhanden ist. Auf der Türöffnungsseite ist neben dem Türdrücker eine Freifläche von 60 cm Breite empfehlenswert, damit die Tür problemlos zu bedienen ist, ohne mit dem Rollstuhl manövrieren zu müssen. Wenn dieses Mass nicht eingehalten werden kann, ist im rückwärtigen Bereich eine entsprechend grössere Bewegungsfläche vorzusehen.

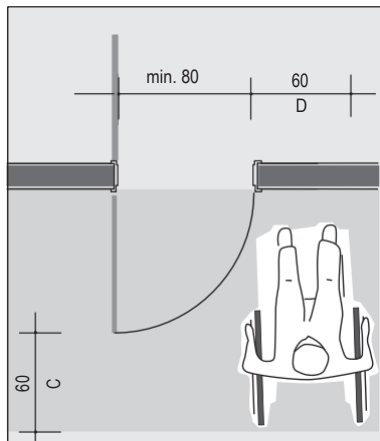
Das Platzverhältnis wird wie folgt berechnet:

$C + D = \text{mindestens } 120 \text{ cm}$

Massbeispiele:  $D = 60 \text{ cm} \rightarrow C = 60 \text{ cm}$

$D = 40 \text{ cm} \rightarrow C = 80 \text{ cm}$

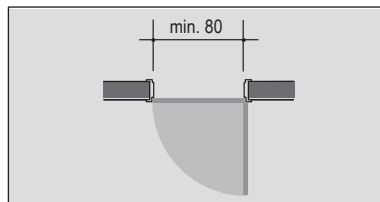
$D < 20 \text{ cm} \rightarrow C = 100 \text{ cm}$   
(bedingt zulässig)



## 3. Türtypen

### 3.1 Drehflügeltüre

Wenn auf die Mindestmasse, Flügelbreiten, Schwelldetails und Bedienungseinrichtungen geachtet wird, sind Drehflügeltüren für Rollstuhlbenutzer geeignet.



- + Lärm- und Geruchsschutz möglich (je nach Türblatt)
- + Bis zu einer Breite von 100 cm gut bedienbar
- + Viele verschiedene Beschläge möglich
- Platzbedarf

Masse / Aufbau

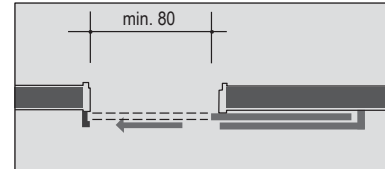
- Minimale nutzbare Breite: 80 cm (je nach Benutzer)
- Ideale nutzbare Breite: 90 cm
- Öffnungsrichtung: Türe in kleinen Räumen und Sanitärräumen nach aussen öffnend (besserer Zugang für Hilfspersonen)

Besonderheiten

- Automatisierung gut möglich
  - Farben und Materialien nach Wunsch
- Erfahrungstipps
- Mechanischer Schutz (z.B. aus Aluminium oder Plexiglas) im unteren Teil der Türe empfehlenswert.

### 3.2 Schiebetüre

Schiebetüren sind speziell bei engen Raumverhältnissen, wo nicht genügend Bewegungsfläche zur Verfügung steht, ideale Lösungen. Es müssen jedoch gut greifbare Beschläge verwendet werden. Menschen mit geistigen Einschränkungen, ältere oder verwirrte Menschen, aber auch Kinder haben erfahrungsgemäss Schwierigkeiten mit der Bedienung von Schiebetüren.



- + Kein Schwenkbereich
- + Gute Bedienbarkeit (je nach Griff)
- + Schiebetürtasche in die seitliche Wand integrierbar
- Nicht lärm- und geruchsdicht
- Nicht als Fluchtweg zugelassen
- Mögliche Bedienungsprobleme für gewisse Personengruppen
- Seitlicher Platzbedarf
- Dichtigkeit

Masse / Aufbau

- Minimale nutzbare Breite: 80 cm (je nach Benutzer)
- Minimal seitlicher Platzbedarf: Türbreite im Licht + ca. 10 cm

Besonderheiten

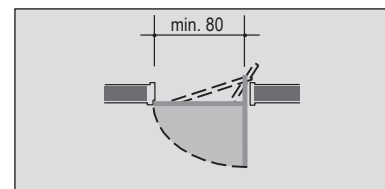
- Automatisierung möglich
- Farben und Materialien nach Wunsch
- Eventuell ist aus Sicherheitsgründen eine Ausführung mit Verkleidung (Schiebetürtasche) notwendig.

Erfahrungstipps

- Türbreite im Licht ca. 10 cm grösser als die nutzbare Breite wählen, damit anstelle von Muschelgriffen grössere Bügelgriffe montiert werden können. Die Türe wird dann nur bis zum Griff geöffnet.

### 3.3 Drehflügeltüre mit versetztem Drehpunkt

Der Schwenkbereich der Drehflügeltüre mit versetztem Drehpunkt ist gegenüber einer normalen Flügeltüre viel kleiner, wodurch bei fehlendem Raum für den Rollstuhl die erforderliche Bewegungsfläche geschaffen werden kann. Ein nachträglicher Einbau auf eine bestehende Zarge ist möglich. Die nutzbare Breite einer Drehflügeltüre mit versetztem Drehpunkt ist bei gleichem Rohbaumass jedoch kleiner.



- + Lärm- und Geruchsschutz möglich (je nach Türblatt)
- + Gut bedienbar
- + Geringerer Platzbedarf als bei der Drehflügeltüre (kleinerer Schwenkbereich)
- Grössere rohe Breite (Rohbaumass) als bei der Drehflügeltüre erforderlich

Masse / Aufbau

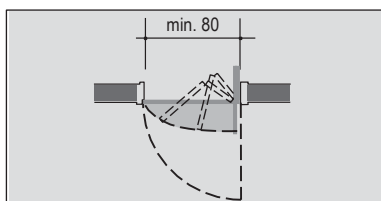
- Minimale nutzbare Breite: 80 cm (je nach Benutzer)
- Öffnungsrichtung: Türe in kleinen Räumen und Sanitärräumen nach aussen öffnend (besserer Zugang für Hilfsperson).

Besonderheiten

- Automatisierung erschwert
- Mit Metall- und Holzzargen möglich
- Farben und Materialien nach Wunsch

### 3.4 Falttüre

Wie bei der Drehflügeltüre mit versetztem Drehpunkt ist der Schwenkbereich bei der Falttüre viel kleiner und für enge Raumverhältnisse und nachträglichen Einbau geeignet. Die nutzbare Breite einer Falttüre ist bei gleichem Rohbaumass jedoch kleiner.



- + Lärm- und Geruchsschutz möglich (je nach Türblatt)
- + Geringerer Platzbedarf als bei der Drehflügeltüre mit versetztem Drehpunkt (kleinerer Schwenkbereich)
- Grössere rohe Breite (Rohbaumass) als bei der Drehflügeltüre erforderlich
- Schwieriger zu bedienen

#### Masse / Aufbau

- Minimale nutzbare Breite: 80 cm (je nach Benutzer)
- Zusätzlicher Platzbedarf seitlich für Türpaket

#### Besonderheiten

- Automatisierung möglich
- Farben und Materialien nach Wunsch

### 3.5 Karusselltüren

Karusselltüren sind für eine Nutzung mit dem Rollstuhl nicht zugelassen

### 4. Platzierung der Hilfsgeräte

Türspione müssen auf der geeigneten Höhe angebracht werden (Richtwert: 115 cm, je nach Benutzer verschieden). In Haushalten mit Rollstuhlbenutzern und Fussgängern sind zwei Türspione auf verschiedenen Höhen von Vorteil.

Gegensprech- und Türöffneranlage müssen auf der geeigneten Höhe (ideal 85 bis 110 cm, maximal bis 120 cm) und an gut zugänglichem Standort (minimal 40 cm Abstand zur Ecke) platziert werden. Anlagen ohne Hörer sind zu bevorzugen.

### 5. Schwellenbereiche

Dem Schwellenbereich ist im Hinblick auf hindernisfreies Konstruieren besondere Beachtung zu schenken. Die beste Lösung für hindernisfreie Türen ist natürlich immer die schwellenlose Lösung.

#### 5.1 Planetdichtung

- + Schwellenfrei
- + Bei Holztüren und Fenstertüren ist ein Einbau auch nachträglich möglich
- Im Aussenbereich nur witterungsgeschützt einsetzbar
- Seitlich, bei grösseren Unebenheiten, sowie bei zweiflügligen Türen nicht absolut winddicht

#### Masse / Aufbau

- Unterschiedliche Planetdichtungen, die je nach Abstand zum Boden einsetzbar sind.

#### Besonderheiten

- Nachträglich gut einsetzbar bei Holztüren und Fenstertüren.
- Je nach Schliessungsart, sowie bei Metall- und Kunststofftüren, ist eine Abklärung mit Fachleuten vor Ort notwendig.

#### Erfahrungstipps

- Für Türen, die starker Witterung ausgesetzt sind, kann die Planetdichtung mit einem Wetterschenkel, einer Wasserrinne vor der Öffnung und/oder einem kleinen Keil (< 2 cm hoch) kombiniert werden.
- Beim Einsatz einer Planetdichtung ist abzuklären, ob Staub und Kälte die Funktion beeinträchtigen können.
- Für Haustüren nur geeignet, wenn ein Windfang (separater Raum) vorhanden ist, da die Planetdichtungen nicht zu 100% winddicht sind.

#### 5.2 Schwellen bis 2,0 cm Höhe bei Durchgängen (Terrassen- und Balkontüren bis 2,5 cm zulässig) + Winddicht

- Nicht für jeden Rollstuhlbenutzer geeignet

#### Masse / Aufbau

- Maximale Höhe: 2,0 resp. 2,5 cm
- Verschiedenste Produkte erhältlich

#### Besonderheiten

- Nachträglich gut einsetzbar bei Holztüren und Fenstertüren
- Je nach Schliessungsart, sowie bei Metall- und Kunststofftüren, ist eine Abklärung mit dem Spezialisten vor Ort notwendig.

#### Erfahrungstipps

- Im Innenbereich sind schwellenfreie Türen wünschenswert.
- Für Türen, die starker Witterung ausgesetzt sind, kann diese Schwelle mit einem Wetterschenkel und einer äusseren Wasserrinne kombiniert werden.
- Verschiedene Schwellenprofile erhältlich
- Auch ein Umbau bestehender Schwellen ist oft möglich
- Für Schwerbehinderte nur mit Hilfsperson überwindbar

#### 5.3 Schwellen bei Schiebetüren

- + Bei der Schiebetüre ist eine beinahe schwellenfreie Realisierung möglich
- + Automatisierung möglich

#### Masse / Aufbau

- Maximale Höhe: 2,0 cm bis schwellenfrei

#### Erfahrungstipps

- Im Innenbereich sind schwellenfreie Türen wünschenswert.
- Für Türen, die starker Witterung ausgesetzt sind, kann eine Wasserrinne eingebaut werden.

#### 5.4 Rampe

- + Geringe Kosten
- + Geringe Baumassnahmen
- Nur für geringe Höhendifferenzen geeignet
- Hoher Platzbedarf (je nach Höhe)
- Nicht für jeden Rollstuhlbenutzer geeignet
- Öffnen der Türe durch Rampe erschwert

#### Masse / Aufbau

- Maximale Steigung für die Benützung ohne Hilfsperson: 6% (Norm SN 521 500)
- Maximale Steigung für die Benützung mit Hilfsperson: 12% (Norm SN 521 500)
- Rutschfeste Oberfläche notwendig

#### Besonderheiten

- Verschiedene Materialien (Holz, Metall, Aluminium) möglich
- Verschiedene Oberflächen (Parkett, Teppich, Kunststoff) möglich
- Fertige oder nach Mass angefertigte Produkte erhältlich

- 5.5 Schwellen bei Luftschutztüren  
 + Schwellenfreie Luftschutztüren  
 + Ermöglicht Fussgängern und Rollstuhlbenutzern einen bequemen Zugang  
 - Nachträglicher Umbau einer bestehenden Luftschutztürschwelle ist mit grossem Aufwand verbunden und benötigt behördliche Genehmigung.

**Masse / Aufbau**

- Schwellenprofil wird nur im Ernstfall vor der Benutzung des Luftschuttraumes montiert.
- Erfahrungstipps
- Abklärungen mit den Zivilschutz-Behörden notwendig.
- Schwellenproblem kann möglicherweise auch mit Holzrampen gelöst werden.

**6. Türbeschläge**

**6.1 Allgemeines**

Beschläge können auf der üblichen Höhe von 100 cm montiert werden. Rollstuhlbenutzer bevorzugen jedoch die Höhe von 85 cm.

Drehflügeltür- und Schiebetürbeschläge können mit zusätzlichen Zuziehgriffen kombiniert werden. Zuziehgriffe, die nur für Rollstuhlbenutzer angebracht werden, sind auf einer Höhe von 75 bis 85 cm zu montieren. Speziell bei Türen mit Türschliessern haben sich Haltegriffe auf der Öffnungsseite am Türrahmen oder an der Wand unmittelbar neben der Tür bewährt, um beim Öffnen nicht mit dem Rollstuhl wegzurollen. Es sind gut greifbare Griffe mit grossem Formen, welche auch von Personen mit wenig Griffsicherheit und Kraft bedient werden können. Ein Knauf anstelle eines Türdrückers ist nicht zulässig.

Abschliessbare Beschläge, die sich im Notfall auch von aussen öffnen lassen, können von Vorteil sein.

**6.2 Drehflügeltürbeschläge**

- + Die Form der Türbeschläge muss ergonomisch und behindertengerecht sein. Gut geeignet sind Türdrücker mit abgewinkeltem Ende, die das Abrutschen oder Hängenbleiben verhindern.
- Kleine Griffe und Knöpfe sind nicht zugelassen.

**6.3 Schiebetürbeschläge**

- + Versenkte Muschelgriffe ermöglichen es, die ganze Öffnungsbreite als Durchgang zu nutzen.
- + Die Bedienung ist mit zusätzlichen Zuziehgriffen einfacher.
- Muschelgriffe sind nicht gut greifbar, die Tür ist dadurch schwieriger zu bedienen.
- Für die gleiche Durchgangsbreite muss eine Schiebetüre mit zusätzlichen Zuziehgriffen ca. 10 cm breiter sein.

**6.4 Türschliesser**

Die Schliesskraft von Türschliessern darf max. 30 N betragen. Vorzugsweise ist die Türbedienung zu automatisieren.

**7. Automatisierung**

**7.1 Allgemeines**

Die Automatisierung einer Türe ist oft nicht die einzige Möglichkeit zur Lösung eines Bedienungsproblems. Eine andere Öffnungsart oder Öffnungsrichtung ist eventuell einfacher und kostengünstiger.

Beim Entscheid für eine automatische Türöffnung sind folgende Punkte vorgängig abzuklären:

- Physische Fähigkeiten des Benutzers (Auswahl der Bedienung)
- Benützung durch andere Personen (Auswahl der Bedienung)
- Vorkehrungen bei Stromausfall (Bleibt Türe offen, Fluchtweg, manuelle Bedienung, für Rollstuhlbenutzer erreichbar, Alarmsystem notwendig?)
- Regelung des Unterhalts und der Zuständigkeit (Stromkosten bei Miethäusern, Unterhaltskosten usw.)
- Umfang der Sicherheitseinrichtungen (Lichtschranke usw.)
- Montage des Antriebs am Rahmen oder am Flügel
- Brandschutzvorschriften
- Es sind die einschlägigen Sicherheitsrichtlinien in Bezug auf automatische Türen und Tore zu berücksichtigen

**7.2 Installationen**

Häufig befinden sich elektrische Schalter auf einer für Rollstuhlbenutzer ungünstigen, nicht erreichbaren Höhe. Zu beachten ist, dass Drucktasten oder Schlüsselschalter auch für einen Rollstuhlbenutzer bedienbar sein müssen.

Mittels Fernsteuerung mit Infrarot oder Funk kann die Türöffnung auch fernbedient werden. Die Automatisierung kann so ausgeführt werden, dass sie für die übrigen Benutzer keine oder nur geringe Änderungen in der Bedienung zur Folge hat.

Automatische Öffnungshilfen sind für alle üblichen Türtypen möglich. Bei mehreren automatischen Öffnungseinrichtungen ist es sinnvoll, ein Gesamtkonzept zu entwickeln.

### 8. Allgemeine Checkliste Türen

Die untenstehende Checkliste vermittelt Anhaltspunkte zur rechtzeitigen Erkennung von Problemen. Einzelne Lösungsvorschläge sind im jeweils erwähnten Kapitel zu finden und dienen einer ersten, groben Ermittlung der notwendigen Baumassnahmen.

Bereich	Anpassungen			Zu beachten
	Nichtnotwendig	Evt. notwendig	notwendig	
1. Türen/Tore				
Türbreiten	<input type="checkbox"/>	<input type="checkbox"/>	<input type="checkbox"/>	Ist die Türbreite genügend? (Ideal minimal 80 cm)
Schwellen	<input type="checkbox"/>	<input type="checkbox"/>	<input type="checkbox"/>	Ist die Schwelle überwindbar? (maximal 2,5 cm)
Öffnung	<input type="checkbox"/>	<input type="checkbox"/>	<input type="checkbox"/>	Öffnungsart / Öffnungsrichtung geeignet?
Bedienbarkeit	<input type="checkbox"/>	<input type="checkbox"/>	<input type="checkbox"/>	Greifbarkeit des Drückers
Schloss	<input type="checkbox"/>	<input type="checkbox"/>	<input type="checkbox"/>	Ist der Schlüssel leicht zu bedienen?
Öffnungshilfe	<input type="checkbox"/>	<input type="checkbox"/>	<input type="checkbox"/>	Muss die Tür automatisiert werden?
Türspion	<input type="checkbox"/>	<input type="checkbox"/>	<input type="checkbox"/>	Ist der Türspion auf der richtigen Höhe?
Gegensprechanlage	<input type="checkbox"/>	<input type="checkbox"/>	<input type="checkbox"/>	Ist die Gegensprechanlage bedienbar?
3. Bewegungsfläche				
Bewegungsfläche vor Türen	<input type="checkbox"/>	<input type="checkbox"/>	<input type="checkbox"/>	Ist bei den Türen genügend Platz vorhanden, um sie zu öffnen? Können die Türen geöffnet werden?

### 9. Checkliste Automatisierung

Diese Checkliste gibt erste Anhaltspunkte über Möglichkeiten bei notwendiger Automatisierung von Türen. Zu beachten sind dabei neben der Bedienungsart auch Sicherheitsaspekte, betriebliche Aspekte und natürlich bauliche Voraussetzungen.

<b>Türen</b> Flügeltüre Drehflügeltüre Falttüre Hebeschiebetüre Kippschiebetüre Faltschiebetüre	<b>Sicherheit</b> IR-Sensorleiste für Überwachung des Schwenkbereiches Lichtschranken Quetschleiste Manuelle Öffnungsmöglichkeit bei Stromausfall oder Notfall Notfallbetätigung Einbruchsicherung Bei Stromausfall Türe öffnen Bei Stromausfall Türe schliessen Brandschutztüre
<b>Antriebe</b> Elektrotürschloss mit Riegelkontakt Elektrotüröffner im Schliessblech Schloss mit Wechsel Funkempfänger (oder IR) im Antrieb Programmwahlschalter für Daueröffnung Türschliesser Türschliesser elektrisch	<b>Beschläge</b> Normaler Zylinder Bartschloss Drücker innen / aussen Stossplatten innen / aussen Türknopf innen / aussen
<b>Bedienung</b> Drucktasten (innen / aussen) Schlüsselschalter Bewegungsmelder Infrarot-Melder Fernbedienung (Funk oder IR) Elektrotaster Kontaktteppich, Fuss-Druckkontakt, Kontaktschwelle Ellbogenschalter Zugschalter Sicherheitscode Kartenleser Strichcode / Leser Programmwahlschalter (offen / geschlossen / automatisch)	

#### 10. Normen, Vorschriften, Richtlinien

Die nachfolgend aufgeführten Publikationen enthalten Normen und Vorschriften, die in der Bearbeitung der vorgenannten Bereiche unbedingt zu berücksichtigen sind. Die Liste erhebt keinen Anspruch auf Vollständigkeit.

Allgemeine Normen und Planungsgrundlagen	Herausgeber
Behindertengerechtes Bauen, Norm SN 521 500 Schweizerischer Invalidenverband Froburgstrasse 4 4600 Olten Telefon 062 206 88 88	Procap
Wohnungsbau hindernisfrei - anpassbar	Schweizerische Fachstelle für behindertengerechtes Bauen Kernstrasse 57 8004 Zürich Telefon 044 299 97 97
Hindernisfreies Bauen	Schweizer Paraplegiker-Stiftung St. Alban-Vorstadt 4052 Basel Telefon 061 225 10 10
Hindernisfreies Bauen: Empfehlungen für den Migros-Ladenbau	Migros-Genossenschafts-Bund Limmatstrasse 152 8005 Zürich Telefon 044 277 21 11
Merkblätter Merkblatt 9/96 "Rollstuhlgängige Balkon- und Terrassentürschwellen"	Herausgeber Schweizerische Fachstelle für behindertengerechtes Bauen Kernstrasse 57 8004 Zürich Telefon 044 299 97 97
11. Beratung Hindernisfreies, rollstuhlgängiges Bauen	Schweizer Paraplegiker-Vereinigung Zentrum für hindernisfreies Bauen Suhrgasse 20 5037 Muhen Telefon 062 737 40 00 www.spv.ch

Skizzen und Textbeilagen wurden zu einem grossen Teil dem Buch «Hindernisfreies Bauen», Herausgeberin Schweizer Paraplegiker-Stiftung, Basel, entnommen.

---

Das Merkblatt orientiert über den heutigen Stand der Technik, vermittelt Wissen und Erfahrung und soll auch dazu beitragen, das gegenseitige Verständnis unter den Beteiligten zu fördern.

Weitere technische Merkblätter auf [www.vst.ch](http://www.vst.ch)

Der VST haftet nicht für Schäden, die durch die Anwendung der vorliegenden Publikation entstehen können.

---