

Allgemeine Bedienungs- und Gebrauchshinweise für Türen

Einleitung:

Diese Dokumentation dient dem Nutzer als Information über die fachgerechte Bedienung von Türelementen.

Sie ist dem „Konsumenten“ (Anwender / Nutzer) weiterzuleiten.

Inhalt

Begriffe

1. Produktinformation

- 1.1 Hinweise zur Produkthaftung

2. Bestimmungsgemässe Verwendung

3. Verletzungsgefahr

4. Fehlgebrauch

- 4.1 Allgemein
- 4.2 Nicht bestimmungsgemässe Produktnutzung
- 4.3 Drückerbetätigungen
- 4.4 Schlossstellung
- 4.5 Klemmgefahren bei Türverriegelungen
- 4.6 Gegenstände
- 4.7 Verstellen von Fluchtwegtüren
- 4.8 Blockieren von Brandschutztüren
- 4.9 Renovationsarbeiten / Umbauten

5. Bedienung von Türen und Türelementen

- 5.1 Öffnen und Verriegeln von einflügeligen Türen
(Beidseitig Drücker)
- 5.2 Öffnen und Verriegeln von einflügeligen Türen
(Aussen Knauf oder Stosgriff / Innen Drücker)
- 5.3 Öffnen und Verriegeln von zweiflügeligen Türen
- 5.4 Öffnen und Verriegeln von zweiflügeligen Fluchttüren
 - 5.4.1 Standflügelverriegelung über Schwenktreibriegel und
Gehflügelverriegelung über Türdrücker (Notausgangverschluss)
 - 5.4.2 Geh- und Standflügelverriegelung über Panikstangengriff
(Paniktürverschluss)
- 5.5 Öffnen und Verriegeln von Türen mit Elektro-Türöffner
- 5.6 Türfeststeller
- 5.7 Türschliesser

Inverkehrbringer:



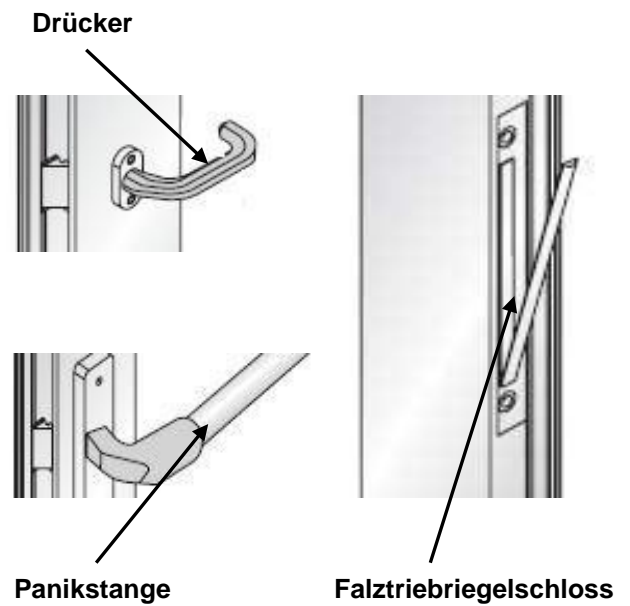
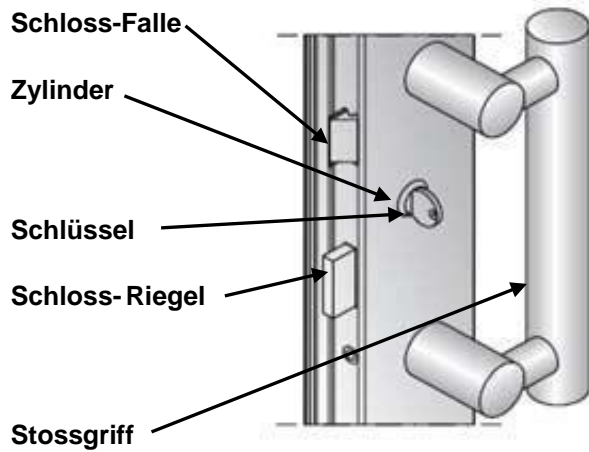
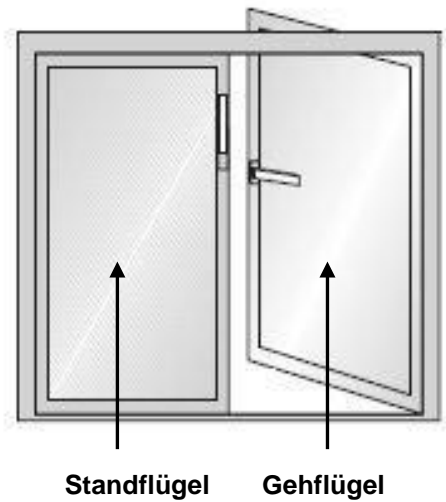
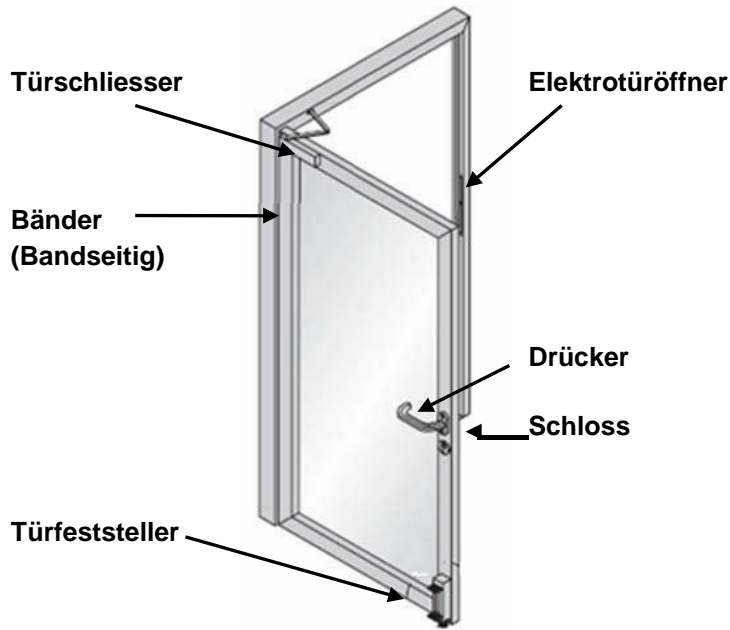
BAFRI AG

Türen + Zargen
Dorfstrasse 37
CH-6235 Winikon

Tel: +41 41 935 00 20
Fax: +41 41 935 00 21
info@bafri.ch

WWW.ZARGENTUEREN.CH

Begriffe:



- Türe geöffnet:** Türe, steht offen.
- Türe geschlossen:** Türe, ist geschlossen und wird mittels Schloss-Falle festgehalten.
- Türe verriegelt:** Türe, ist geschlossen und wird mittels Schloss-Riegel abgeschlossen.
- Türe verschlossen:** Türe, ist geschlossen und wird mittels allen Verschlusspunkten abgeschlossen.

1. Produktinformation

1.1 Hinweise zur Produkthaftung

Gemäss der im Produkthaftungsgesetz definierten Haftung des Herstellers für seine Produkte sind die nachstehenden Hinweise zu beachten. Die Nichtbeachtung der Hinweise und Gebrauchsinformationen kann zum Ausschluss der Produkthaftung führen.

2. Bestimmungsgemässe Verwendung

Im Folgenden wird die Konzeption und Konstruktion sowie die bestimmungsgemässe Verwendung von Türen erläutert.

Zur bestimmungsgemässen Verwendung gehört die Einhaltung aller Angaben der Gebrauchshinweise.

Türen dienen als Abschluss von Wandöffnungen. Im geschlossenen Zustand schützen Türen vor unerwünschter Einsicht, Lärm, Regen, Kälte usw.

Zusätzlich können Türen unter anderem vor Rauch, Brand, und Einbruch schützen. Hier sind zusätzlich die Anweisungen der Hersteller zu berücksichtigen.

Türen sind im geöffneten Zustand für den Durch- oder Zugang von Personen sowie von beweglichen Gütern vorgesehen.

Hinweis zur Nutzungseinschränkung

Geöffnete Türflügel erreichen nur eine abschirmende Funktion.

Sie erfüllen nicht die Anforderungen an

- die Fugendichtigkeit
- die Schlagregendichtheit
- die Schalldämmung
- den Wärmeschutz
- die Einbruchhemmung
- den Brandschutz

3. Verletzungsgefahr

Um Verletzungen und/oder Sachschäden zu verhindern, muss beim Öffnen und/oder Schliessen einer Türe sichergestellt werden, dass sich keine Personen und/oder Gegenstände im Bewegungsbereich des Türflügels befinden.

WARNUNG!

Verletzungsgefahr und Sachschäden durch unsachgemässes Öffnen und Schliessen von Flügeln!

Unsachgemässes Öffnen und Schliessen der Flügel kann zu schweren Verletzungen und erheblichen Sachschäden führen.

Deshalb:

- Sicherstellen, dass der Flügel über den gesamten Bewegungsbereich bis zur absoluten Schliess- oder Öffnungsstellung mit sehr geringer Geschwindigkeit an den Blendrahmen, an den Öffnungsbegrenzer (Puffer) oder an weitere Flügel herangeführt wird.
- Sicherstellen, dass der Flügel niemals unkontrolliert zuschlägt oder aufschwingt.

4. Fehlgebrauch

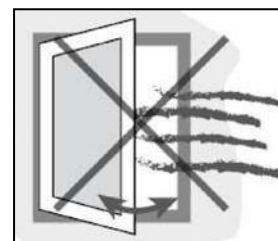
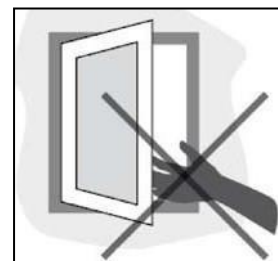
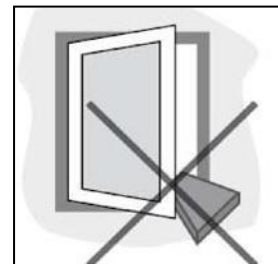
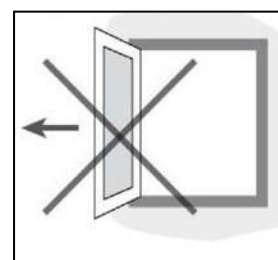
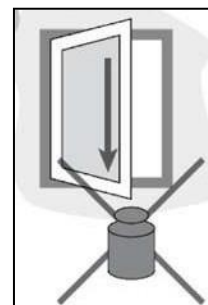
4.1 Allgemein

Eine bauliche Veränderung der Türe, unsachgemässer Austausch, Entfernung und/oder Anbringung von Beschlägen können die bestimmungsgemässe Verwendung beeinträchtigen.

4.2 Nicht bestimmungsgemässe Produktnutzung

Die nicht bestimmungsgemässe Produktnutzung von Türen liegt insbesondere vor, wenn:

1. Zusatzlasten auf Türflügel einwirken.
2. Türflügel bestimmungswidrig oder unkontrolliert, z.B. durch Wind, so gegen die Laibung gedrückt werden, dass die Beschläge, die Rahmenmaterialien oder sonstige Einzelteile der Türflügel beschädigt oder zerstört werden bzw. Folgeschäden entstehen können.
3. Gegenstände in den Öffnungsbereich eingebracht werden und somit den bestimmungsgemässen Gebrauch verhindern.
4. beim Schliessen der Türflügel zwischen Blendrahmen oder Zarge und Flügel gegriffen wird (Verletzungsgefahr).
5. bei starker Luftbewegung der Türflügel in Drehstellung geöffnet ist.



Um die Funktionsfähigkeit der Türen lange zu erhalten und die Sicherheit zu gewährleisten, sind die Anweisungen unbedingt einzuhalten.

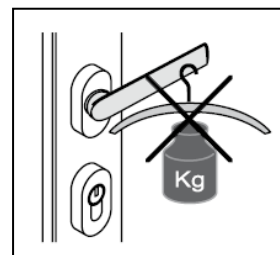
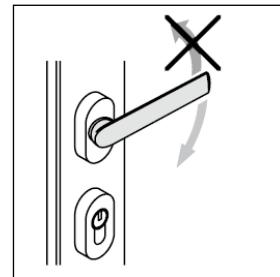
4.3 Drückerbetätigungen

Betätigen des Drückers nur in Drehrichtung.

Das Betätigen des Drückers über den Drehanschlag hinaus führt zu einer Zusatzbelastung, welche zur Zerstörung von Beschlagsteilen führen kann.

(Ausnahme bei einem Treplan Türverschluss)

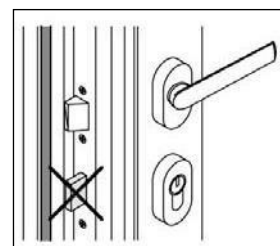
Auf die Drückergarnituren dürfen keine Zusatzlasten einwirken.



4.4. Schlossstellung

Türen dürfen nur im geschlossenen Zustand verriegelt werden.

Werden Türen im geöffneten Zustand verriegelt und anschließend geschlossen, kann dies zur Beschädigung des Türrahmens sowie des Schlosses führen.



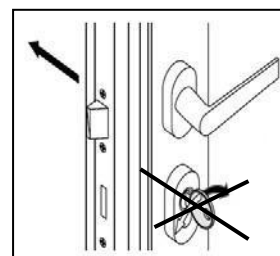
4.5 Klemmgefahren bei Türverriegelungen

Öffnen der Türe nur durch Betätigung des Türdrückers.

Beim Öffnen der Tür und gleichzeitiger Betätigung des Schlüssels besteht die Gefahr des Einklemmens der Finger zwischen Türrahmen und Türflügel.

Es ist darauf zu achten, dass das Ziehen oder Drücken der Tür über eine Handhabe erfolgen muss.

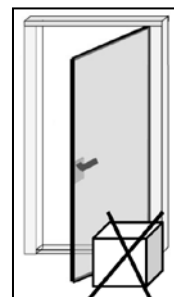
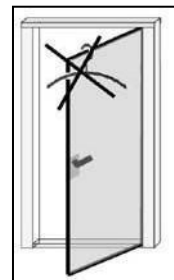
Den Schlüssel nicht zum Bewegen der Türflügel verwenden.



4.6 Gegenstände

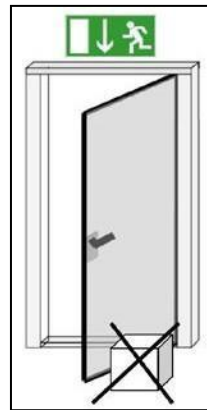
Die Türe muss frei betätigt werden können.

Das anbringen von Gegenständen an der Türe sowie das Verstellen des Öffnungsbereichs mit Gegenständen kann die einwandfreie Funktion beeinträchtigen.



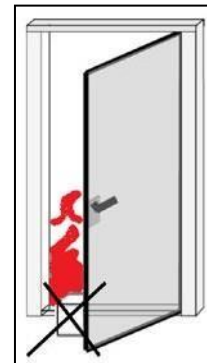
4.7 Verstellen von Fluchtwegtüren

Das Verstellen von Fluchtwegtüren ist NICHT zulässig.



4.8 Blockieren von Brandschutztüren

Das Blockieren von Brandschutztüren ist NICHT zulässig.

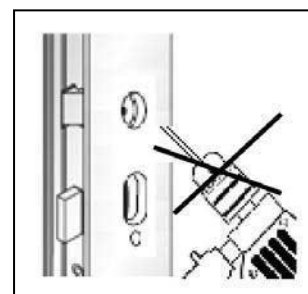


4.9 Renovationsarbeiten / Umbauten

Das Überstreichen von Verschlussteilen wie Schloss und Schlosskomponenten ist nicht erlaubt.



Das Durchbohren des Türflügels im Bereich des Schlosses ist von keiner Seite her erlaubt.



5. Bedienung von Türen und Türelementen

Bei sachgerechter Verwendung, vernünftiger Bedienung und Pflege, sowie periodisch durchgeführter Funktionskontrolle und Wartung kann die Gebrauchsdauer verlängert werden.

Zur Sicherstellung von Wärmeschutz, Schalldämmung, Schlagregendichtheit usw. müssen in den dafür vorgesehenen Nuten des Türprofils Gummidichtungen angebracht sein.

Beim Schliessen/Öffnen eines Flügels und dem Verriegeln/Entriegeln des Beschlags muss daher in der Regel die Gegenkraft einer Dichtung überwunden werden.

Bei Wind und Durchzug müssen die Türflügel geschlossen werden.

Wind und Durchzug liegen vor, wenn Türen durch Luftdruck bzw. Luftsoog sich selbständig öffnen oder schliessen.

5.1 Öffnen und verriegeln von einflügeligen Türen (beidseitig Drücker)



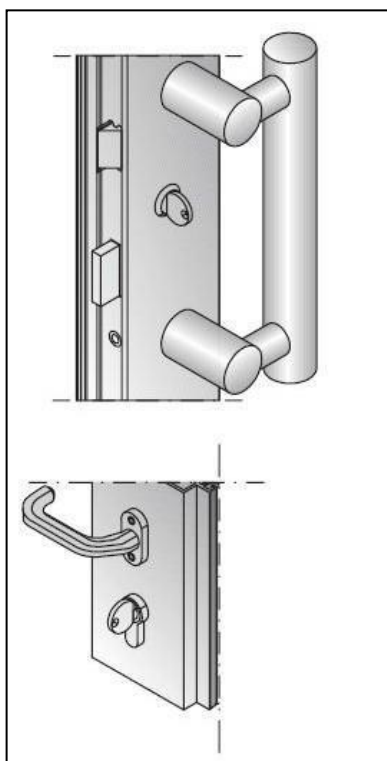
Entriegeln und Öffnen:

- Schlüssel gegen Federdruck zur Bandseite drehen
- Türdrücker herunterdrücken
- Tür öffnen

Schliessen und Verriegeln:

- Türe schliessen.
- Türe durch eine bzw. zwei volle Umdrehungen des Schlüssels zum Rahmen verriegeln

5.2 Öffnen und verriegeln von einflügeligen Türen (Aussen Knauf oder Stossgriff / Innen Drücker)



Entriegeln und Öffnen von aussen:

- Schlüssel gegen Federdruck zur Bandseite drehen und kurz festhalten
- Tür einen Spalt öffnen
- Tür über Knauf oder Stossgriff ganz öffnen

Schliessen und Verriegeln von aussen:

- Türe schliessen
- Türe durch eine bzw. zwei volle Umdrehungen des Schlüssels zum Rahmen verriegeln

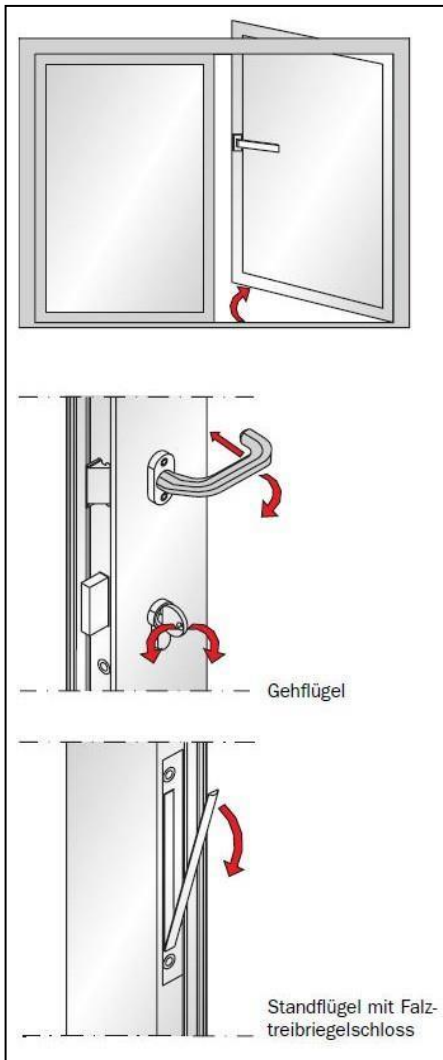
Entriegeln und Öffnen von innen:

- Schlüssel gegen Federdruck zur Bandseite drehen
- Türdrücker herunterdrücken.
- Tür öffnen

Schliessen und Verriegeln von innen:

- Türe schliessen
- Türe durch eine bzw. zwei volle Umdrehungen des Schlüssels zum Rahmen verriegeln

5.3 Öffnen und verriegeln von zweiflügeligen Türen



Gehflügel entriegeln und öffnen:

- Schlüssel gegen Federdruck zur Bandseite drehen
- Türdrücker herunterdrücken
- Türe öffnen

Schliessen = umgekehrte Reihenfolge.

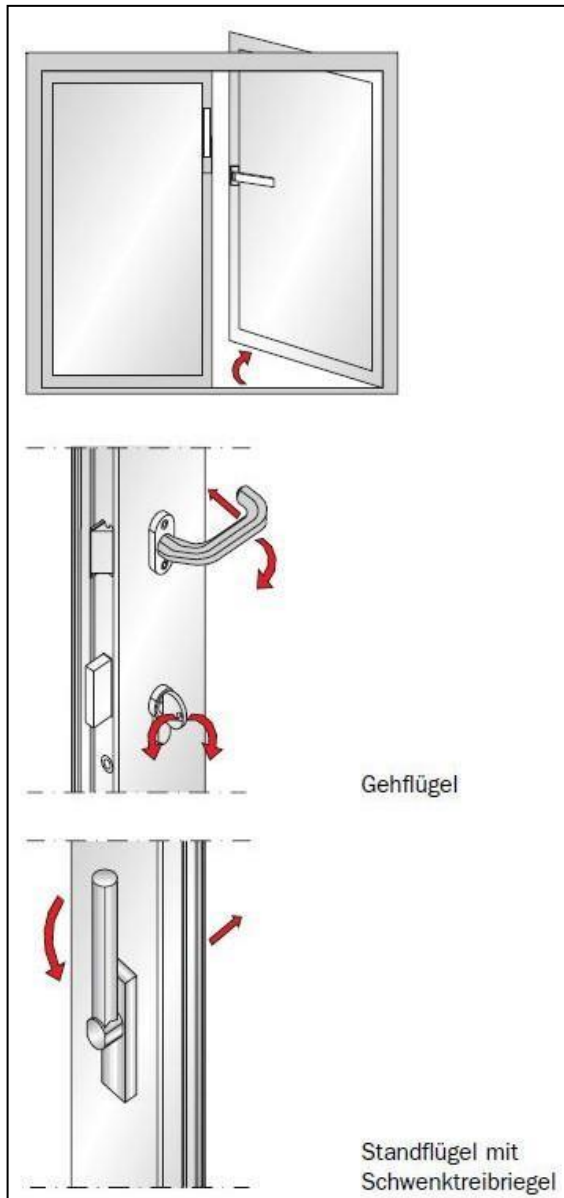
Standflügel öffnen:

- Gehflügel öffnen
- Falztreibriegelschloss entriegeln
- Standflügel öffnen

Schliessen = umgekehrte Reihenfolge.

5.4 Öffnen und Verriegeln von zweiflügeligen Fluchttüren

5.4.1 Standflügelverriegelung über Schwenktreibriegel und Gehflügelverriegelung über Türdrücker (Notausgangverschluss)



Über den Treibriegel am Standflügel können im Gefahrenfall beide Türflügel der Türanlage von innen geöffnet werden.

Gehflügel öffnen von aussen:

- Gehflügel durch Drehung des Schlüssels bis zum Endanschlag zur Bandseite hin entriegeln
- Türdrücker herunterdrücken
- Gehflügel öffnen

Schliessen = umgekehrte Reihenfolge.

Standflügel öffnen von aussen:

- Gehflügel öffnen wie vor beschrieben
- Schwenk-Treibriegel betätigen
- Standflügel öffnen

Schliessen = umgekehrte Reihenfolge.

Fluchttürfunktion von innen

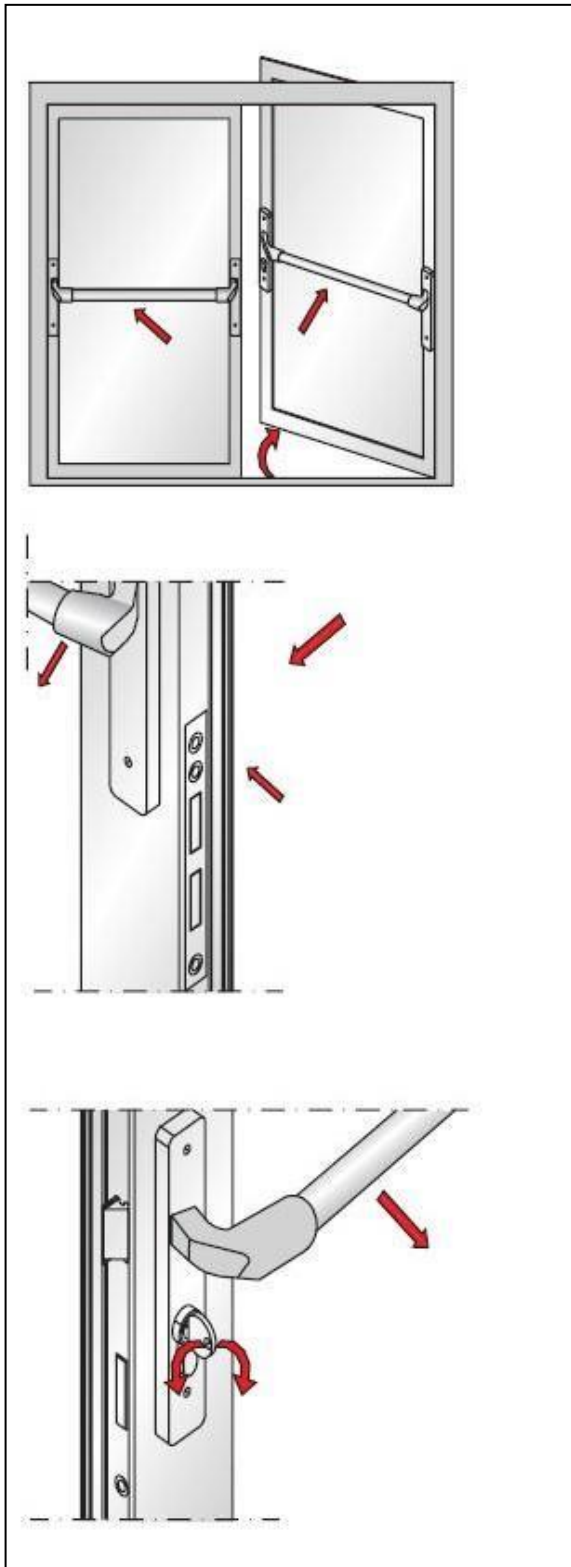
Gehflügel öffnen:

- Türdrücker herunterdrücken
- Gehflügel öffnet auch bei verriegelter Tür

Standflügel öffnen:

- Schwenk-Treibriegel betätigen
- Geh- und Standflügel öffnet auch bei verriegelter Tür

5.4.2 Geh- und Standflügelverriegelung über Panikstangengriff (Paniktürverschluss)



Über Panikstangen können verriegelte Türen im Gefahrenfall geöffnet werden.

Gehflügel öffnen von aussen:

- Gehflügel durch Drehung des Schlüssels bis zum Endanschlag zur Bandseite hin entriegeln
- Über Türdrücker oder Stossgriff öffnen

Schliessen = umgekehrte Reihenfolge

Fluchttürfunktion von innen

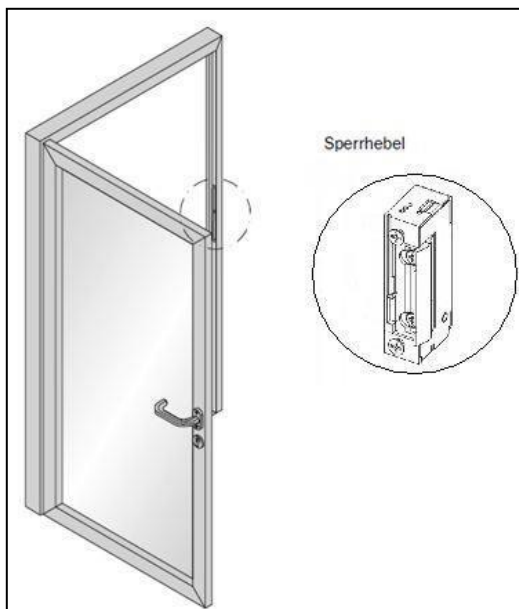
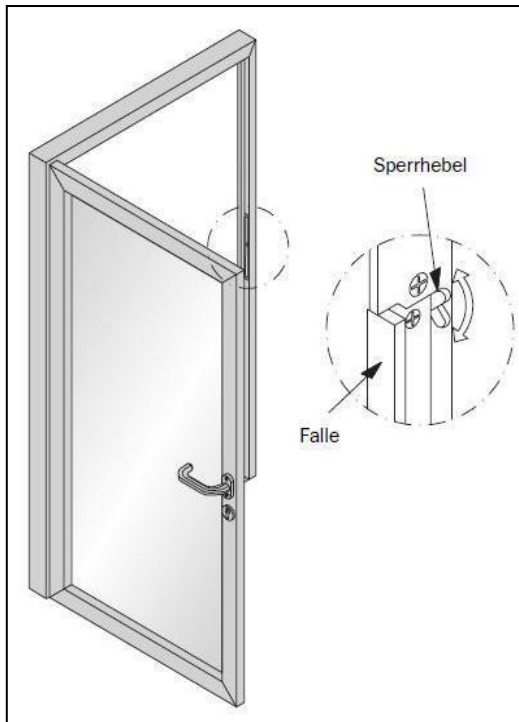
Gehflügel öffnen:

- Panikstange herunterdrücken
- Gehflügel öffnet auch bei verriegelter Tür

Standflügel öffnen:

- Panikstange herunterdrücken
- Geh- und Standflügel öffnet auch bei verriegelter Tür

5.5 Öffnen und Verriegeln von Türen mit Elektro-Türöffner



Die geschlossene Tür kann von aussen nur mit Schlüssel geöffnet werden.

Sie wird durch einen separat angebrachten Schalter zum Öffnen freigegeben.

Die freigegebene Tür kann nur solange geöffnet werden, wie der Schalter betätigt wird.

Tageseinstellung:

Für die Tageseinstellung kann der Elektro-Türöffner dauerhaft entriegelt werden.

- Die Tür kann jederzeit geöffnet werden

Entriegeln:

- Elektro-Türöffner durch Verstellen des Sperrhebels entriegeln

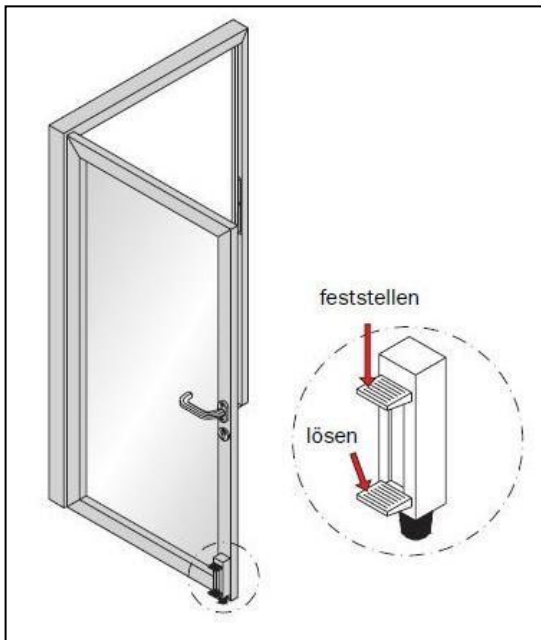
Verriegeln:

- Elektro-Türöffner durch Verstellen des Sperrhebels verriegeln

Allgemeiner Hinweis:

Der Elektro-Türöffner gibt die Tür nicht frei, wenn diese mit dem Schlüssel verriegelt ist.

5.6 Türfeststeller



Eine fixierte Offenstellung von Türflügeln ist nur mit feststellenden Zusatzbeschlägen erlaubt.

Mit dem Türfeststeller kann der Türflügel in geöffneter Stellung festgesetzt werden.

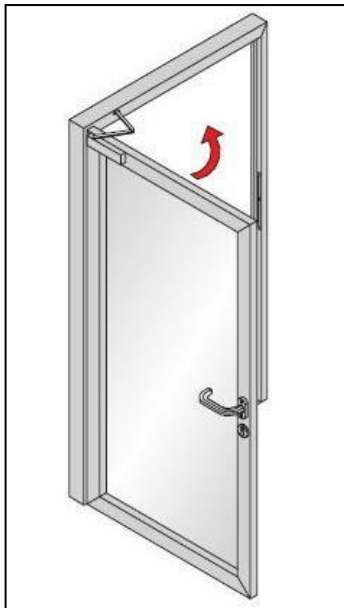
Feststellen:

- Türfeststeller durch Betätigen der Trittplatte feststellen

Lösen:

- Türfeststeller durch Treten der Entriegelungsplatte lösen

5.7 Türschliesser



Der Türschliesser bewegt den Türflügel automatisch in die geschlossene Stellung zurück.

Einige Türschliesser halten den Türflügel in geöffneter Stellung ganz auf.

Zum Schliessen muss die Tür einmal in Schliessrichtung gezogen werden, danach schliesst sie wieder automatisch.

Diese Dokumentation orientiert über den heutigen Stand der Technik, vermittelt Wissen und Erfahrung und soll auch dazu beitragen, das gegenseitige Verständnis unter den Beteiligten zu fördern.

Weitere Dokumentationen oder technische Merkblätter auf www.vst.ch

Der VST haftet nicht für Schäden, die durch die Anwendung der vorliegenden Publikation entstehen können.