

Anleitung zur Wartung, den Unterhalt und die Pflege von Türen

Einleitung:

Diese Dokumentation dient dem Nutzer als Information über die fachgerechte Wartung den Unterhalt und die Pflege von Türelementen.

Sie ist dem „Konsumenten“ (Anwender / Nutzer) weiterzuleiten.

Inhalt

1. Allgemeines

- 1.1 Die Überprüfungen sind wie folgt durchzuführen.
- 1.2 Funktionsstörungen des Türelements
- 1.3 Garantefristen:

2. Funktion der Türe

3. Überprüfung und Wartung

- 3.1 Brandschutztüren
- 3.2 Fluchtwegtüren / Notausgänge
- 3.3 Besondere Türfunktionen
- 3.4 Beschlagspflege
 - 3.4.1 Beschläge ölen oder fetten
 - 3.4.2 Beschläge nachstellen

4. Reinigung

- 4.1 Holzprofile
- 4.2 Aluminium
- 4.3 Kunststoffprofile
- 4.4 Dichtungen
- 4.5 Glas

5.0 Wartung/Reparatur

Inverkehrbringer:



WWW.ZARGENTUEREN.CH

1. Allgemeines

Bevor die im Haus angebrachten Türen dem täglichen Gebrauch übergeben werden, bitten wir Sie, diese Anleitung zu lesen und zu befolgen.

Die vorhandenen Türen sind nach dem neuesten Stand der Technik konstruiert und gefertigt sowie sachgerecht auf dem Bau montiert worden. Wie jedes Bauteil im Gebäude, unterliegt auch jede einzelne Türe je nach Gebrauch einer normalen, unvermeidlichen Abnutzung.

Damit die funktionalen Bereiche erhalten bleiben, gibt es einige wichtige Punkte zu beachten. Bitte denken Sie daran, dass wir für Schäden im Rahmen der übernommenen Haftung nur dann aufkommen können, wenn eine sachgemäße Behandlung nachgewiesen werden kann.

Neben der sorgfältigen Betätigung der zu öffnenden Flügel gibt es Verschleissteile, die von Zeit zu Zeit kontrolliert werden müssen.

Die Beschläge und Türelemente bedürfen einer fachkundigen, systematischen Wartung/Pflege und Inspektion, um die Werthaltigkeit, Gebrauchstauglichkeit und Sicherheit zu gewährleisten.

Sofern Sie mit der notwendigen Sachkenntnis diese Arbeiten selber ausführen wollen, gibt Ihnen diese Broschüre einige Tipps und Anleitungen, wie die Lebensdauer und die einwandfreie Funktionstüchtigkeit der Türen erhalten und wesentlich verlängert werden können.

WARNUNG!

Unsachgemäße Wartung kann zu schweren Personen- oder Sachschäden führen.

Deshalb:

- Vor Beginn der Arbeiten für ausreichende Montagefreiheit sorgen.
- Auf Ordnung und Sauberkeit am Montageplatz achten! Lose aufeinander- oder umherliegende Bauteile und Werkzeuge sind Unfallquellen.
- Einstellarbeiten an den Beschlägen sowie das Austauschen von Teilen und das Aus- und Einhängen von sicherheitsrelevanten Türelementen sind von einem Fachbetrieb durchzuführen.

1.1 Die Überprüfungen sind wie folgt durchzuführen.

Wartung:

Folgende Wartungsarbeiten müssen mindestens jährlich durchgeführt werden (im Schul- und Hotelbau halbjährlich):

- Beschlagteile auf festen Sitz und Verschleisserscheinungen prüfen.
Falls erforderlich, Befestigungsschrauben nachziehen und verschlissene Bauteile von einem Fachbetrieb austauschen lassen.
- Alle beweglichen Teile und alle Verschlussstellen der Beschläge aus Metall fetten und auf einwandfreie Funktion prüfen.

1.2 Funktionsstörungen des Türelements

Sobald ein Mangel sichtbar wird, ist dieser sofort fachgerecht zu beheben.

Sollten Sie diese Arbeiten nicht selbst ausführen können, wenden Sie sich an Ihren Fachbetrieb.

Wenn das Türelement nicht einwandfrei funktioniert, darf es nicht weiter betätigt werden.

Sichern Sie es und lassen Sie es umgehend von Ihrem Fachbetrieb instandsetzen

1.3 Garantefristen:

Die gesetzlichen Bestimmungen sind im OR und SIA 118 definiert.

Wird nichts etwas anderes vereinbart, so besteht eine Garantiefrist (Rügefrist) von zwei Jahren, bei verdeckten Mängeln beträgt die Frist fünf Jahre.

Entscheidend für die Gewährleistung bezüglich Lebensdauer und Produktesicherheit ist der Nachweis zu erbringen, dass die Wartungsarbeiten gemäss Hersteller ausgeführt worden sind.

Dabei sind die Anforderungen der beigelegten Checkliste zu beachten.

2. Funktion der Türe

Es ist wichtig zu wissen, ob eine Türe für gewisse Spezialfunktionen ausgelegt ist. Möglicherweise muss eine Türe mehrere dieser Funktionen erfüllen. Je nach Funktion müssen verschiedene Punkte berücksichtigt werden.

Funktion	Brandschutztüren	Fluchtwegtüren / Notausgänge	Einbruchhemmende Türen	Beschusshemmende Türen	Strahlenschutztüren	Schallschutztüren	Klimatüren	Nassraumtüren
Kriterium								
Konstruktion darf nicht verändert werden	•	•	•	•	•			
Türen müssen stets geschlossen sein	• ¹⁾							
Türen müssen gekennzeichnet sein	•	•						
Türen müssen jederzeit begehbar sein	•	•						
zwingende Brandschutzanforderung	•							
Verlangen Sie ein Zertifikat	•	•	•	•		•		
Merkblatt VST Nr.	008	012	007		010	005 005/1	006 006/1	

1) Brandschutztüren müssen nicht zwingend geschlossen sein, wenn sie mit einer Feststellvorrichtung ausgerüstet sind, die an eine Brandmeldeanlage gekoppelt ist.

3. Überprüfung und Wartung

3.1 Brandschutztüren

Bei Brandschutztüren muss die Brandschutzdichtung oder der Brandschutzstreifen bei Beschädigung erneuert werden. Es dürfen nur die ursprünglich verwendeten Produkte eingesetzt werden.

3.2 Fluchtwegtüren / Notausgänge

Dem Betreiber wird empfohlen, bei Türen mit Panik- oder Notausgangverschluss monatlich eine Funktionskontrolle durchzuführen. So kann sichergestellt werden, dass sämtliche Teile des Verschlusses in einwandfreiem Betriebszustand sind.
(SN EN 179 und SNEN 1125 Anhang C (informativ))

3.3 Besondere Türfunktionen

Feststellanlagen (Türoffenhalter), elektrisch angesteuerte Türelemente etc. sollten mindestens zweimal jährlich vom Betreiber auf ihre einwandfreie Funktion überprüft werden.

3.4 Beschlagspflege

Die Türelemente sind mit hochwertigen Beschlägen ausgestattet, einige von ihnen besitzen sicherheitsrelevante Eigenschaften

Diese Teile sollten regelmässig auf Beschädigungen, Verformungen und festen Sitz überprüft werden. .

Beschläge dürfen nicht mit Pflege- und Reinigungsmitteln in Kontakt kommen, die den Korrosionsschutz des Beschlages angreifen können.

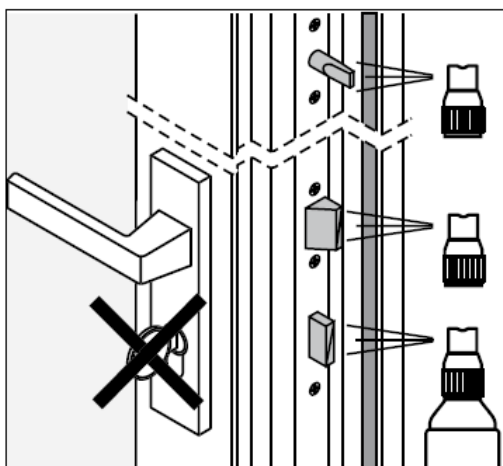
Das Überstreichen von Verschlusssteilen wie Schloss und Schlosskomponenten ist nicht erlaubt.

3.4.1 Beschläge ölen oder fetten

Alle beweglichen Beschlagsteile müssen einmal jährlich gefettet werden.

Beachten Sie bitte, dass bestimmte Beschläge wie z.B. spezielle Bänder oder Führungslager von Türschildern wartungsfrei sind. Dort kann durch unsachgemässes Ölen ein Schaden entstehen.

Es dürfen nur Schmiermittel verwendet werden, die den Korrosionsschutz der Beschlageteile nicht beeinträchtigen. Bewährt haben sich: säure- und harzfreie Fette beziehungsweise Öle, technische Vaseline oder Schmierfett nach DIN 51825.



Bei Türen müssen die Riegel und die Falle des Türschlosses den Anforderungen entsprechend gefettet werden.

Vor dem Fetten:

Riegel durch Verriegeln des Türschlosses ausfahren.

Nach dem Fetten:

Riegel durch Entriegeln des Türschlosses einfahren.

3.4.2 Beschläge nachstellen

Bei Türen kann sich die Lage des Flügels, infolge starker Nutzung und durch hohe Beanspruchung, im Laufe der Zeit verändern. Einige Bänder erlauben ein Nachregulieren mit wenig Aufwand.

Einwandfrei einjustierte Flügel gewährleisten die geforderte oder erwartete Schalldämmung und eine optimale Dichtheit gegen Regen und Wind bei Aussentüren. Türflügel, die nicht justierbar sind, ohne den Flügel zu demontieren, dürfen nur von Fachbetrieben eingestellt werden. Aufgrund des teilweise hohen Gewichtes von Türen beinhaltet ein unsachgemäßes Aushängen des Flügels Unfallgefahren.

4. Reinigung

Türen mit Holz-, Alu- Kunstharz- oder gestrichenen Oberflächen können mit leichtem Seifenwasser gereinigt werden. Bei Verwendung handelsüblicher Reinigungsmittel ist darauf zu achten, dass der pH-Wert zwischen 5-8 liegt. Die Farben- und Lackhersteller, wie auch die Kunststoffindustrie bieten heute Pflegesets für die Pflege der Oberflächen an. Fragen Sie Ihren Türhersteller.

Die nachfolgenden Produkte dürfen nicht verwendet werden. Ihre unverdünnte Anwendung kann zu irreparablen Schäden führen:

Stark saure Reinigungsmittel	Essigsäure, Oxalsäure, Phosphorsäure, Salzsäure, Schwefelsäure
Stark alkalische Reinigungsmittel	Ammoniak, Salmiak, Soda, Natronlauge
Lösungsmittelreiniger	Verdünner, Benzin, Fleckenwasser, Alkohol
Scheuernde Reinigungsmittel	Stahlwolle, Klingen, Scheuerschwämme, Stoffe mit eingewebten Metallfäden, Scheuermilch

4.1 Holzprofile

Die verwendeten Reinigungsmittel müssen mit den verwendeten Oberflächenmaterialien verträglich sein.

Alle Jahre sind die bewitterten Oberflächen zu kontrollieren.

Falls der Oberflächenschutz stark abgebaut ist, empfiehlt sich eine Nachbehandlung mit dem geeigneten Überzugsmaterial.

Bei der Totalrenovation des Aussenanstrichs ist darauf zu achten, dass die Aussenschicht nicht dichter (dampfdichter) ist als der Innenanstrich. Damit werden Schäden vermieden, die infolge des Dampfdruckgefälles von innen nach aussen entstehen können.

Oberflächenbehandlung von Aussentüren

Grundsätzlich unterscheiden wir offene und geschlossene Oberflächenbehandlungen.

Geschlossene Oberflächenbehandlungen können nach Beschädigungen, oder wenn sie unansehnlich geworden sind, nicht nachbehandelt werden, die Oberfläche ist zu entfernen und neu aufzubauen

Offene Oberflächenbehandlungen müssen regelmässig je nach Exposition wiederholt werden.

4.2 Aluminium / Metall

Die Oberfläche ist mindestens einmal pro Jahr, bei starker Umweltbelastung entsprechend öfter zu reinigen. Staub- und Schmutzablagerungen sind durch Abwaschen mit warmem Wasser und unter Zusatz von wenig Spülmittel mit leichtem Druck zu entfernen.

Zum Reinigen einen weichen Schwamm oder Tuch verwenden.

Nicht verwendet werden dürfen saure, alkalische oder chlorhaltige Mittel, ebenso der Einsatz von mechanischen Mitteln mit Schleifwirkung.

Die Reinigung soll in kaltem Zustand (max. 25° C Oberflächentemperatur) erfolgen.

Für eloxierte Aluprofile gibt es bei Beschichtungsfirmen spezielle Reiniger.

4.3 Kunststoffprofile

Die Kunststoffoberfläche soll mindestens einmal pro Jahr, bei starker Umweltbelastung entsprechend öfter gereinigt werden.

Bei regelmässiger Pflege (mehrmals jährlich) bleibt der Kunststoff dauerhaft schön.

Die Oberflächen werden mit einem schonenden Reinigungsmittel und viel Wasser gereinigt.

Nie scheuernde Putzmittel verwenden. Nach der Reinigung mit einem weichen Tuch und warmem Wasser abwaschen. Nicht mit trockenem Lappen abreiben, ansonsten kann sich der Kunststoff statisch aufladen.

4.4 Dichtungen

Alle Dichtungen müssen mindestens einmal pro Jahr gereinigt und gefettet werden, um ihre Funktionsfähigkeit zu erhalten. Das Einfetten erhält die Geschmeidigkeit und verhindert so das Verspröden.

Es dürfen keine Mittel verwendet werden, die mit den Dichtungswerkstoffen (APTK, EPDM, Silikon) unverträglich sind.

Beschädigte oder spröde Dichtungen müssen ausgetauscht werden.

Die Gummidichtungen sind aus hochwertigem, dauerelastischem Material. Mit feuchtem Tuch reinigen. Silikon, Paraffin oder Glycerin auf ein sauberes Tuch geben und dünn auf die Dichtungen auftragen.

4.5 Glas

Verunreinigungen auf der Glasoberfläche durch den Einbau der Türe können mit einem weichen Schwamm und viel warmer Seifenlauge abgelöst werden. Für normale Verschmutzungen können handelsübliche Glasreiniger verwendet werden.

An Glas niemals Reinigungsmittel mit Scheuer- oder Schürfbestandteilen oder Rasierklingen, Stahlspachtel oder andere metallische Gegenstände verwenden.

Für Gläser mit den Schmutz abweisenden Schichten gibt es separate Pflege- und Wartungsanleitungen.

5.0 Wartung / Reparatur

Wenn diese Anleitung nicht alle Fragen beantwortet, wenden Sie sich bitte an Ihren Hersteller. Neben der fachkundigen Beratung kann Ihnen der Fachbetrieb auch in Bezug auf Einstell- und Reparaturarbeiten weiterhelfen.

Alle unsere Produkte wurden unter Berücksichtigung Schweizer Normen, Richtlinien und Empfehlungen des Systemgebers gefertigt. Daraus können sich im Einzelfall Abweichungen zu ausländischen Normen, Richtlinien und Empfehlungen ergeben.

Diese Anleitung ist dem Endverbraucher auszuhändigen.

Wartungsvertrag kann interessant sein!

Sprechen Sie Ihren Türhersteller bzw. -fachbetrieb auf die Möglichkeit eines Wartungsvertrages an.

Dieser erspart Ihnen Mühe, sorgt für lange Lebensdauer über Generationen und schafft viel Freude mit Ihren neuen Fenstern, - und das bei kalkulierbaren Kosten.

Die Überprüfung der Türelemente bezieht sich auf folgende Punkte der Checkliste:

Diese Dokumentation orientiert über den heutigen Stand der Technik, vermittelt Wissen und Erfahrung und soll auch dazu beitragen, das gegenseitige Verständnis unter den Beteiligten zu fördern.

Weitere Dokumentationen oder technische Merkblätter auf www.vst.ch

Der VST haftet nicht für Schäden, die durch die Anwendung der vorliegenden Publikation entstehen können.