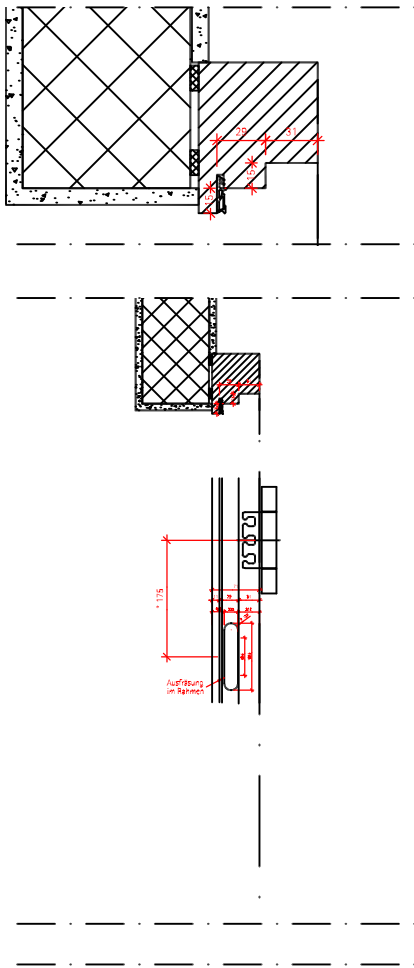
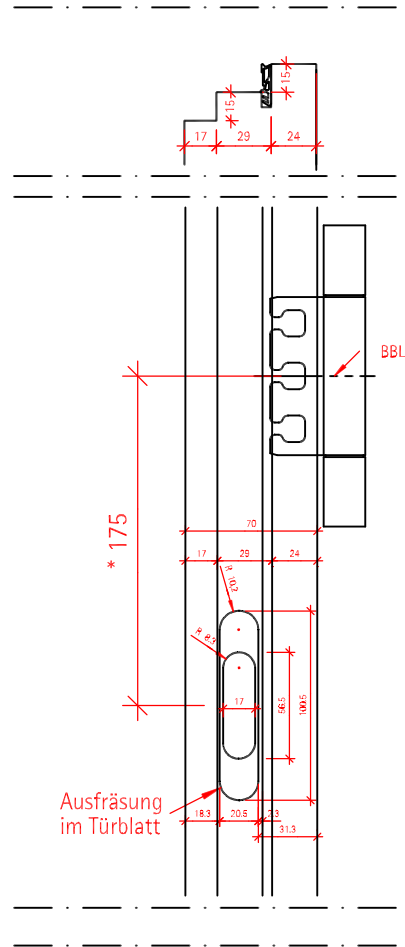


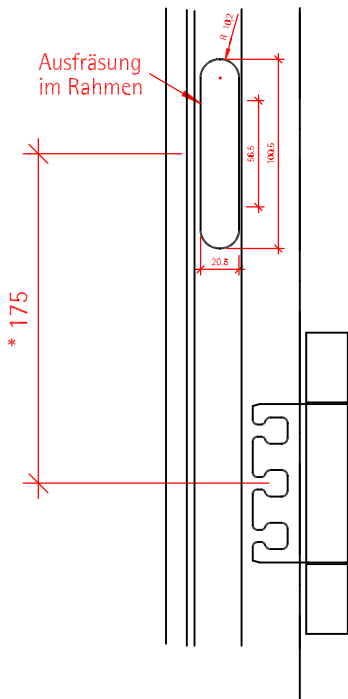
Ausfräsung Rahmen



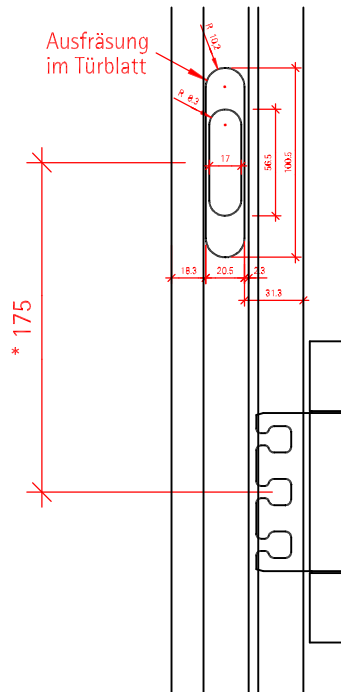
Ausfräsung Türblatt



Ausfräsung im Rahmen



Ausfräsung im Türblatt



*Mass wenn kein VN oder VX Band!!! = 125mm

*Mass wenn kein VN oder VX Band!!! = 125mm

Höhe Bandsicherung 1 = o.K.T.F + BBL1 + 175 (Bei Objektband VX)

Höhe Bandsicherung 2 = o.K.T.F + BBL1 + Mass B - 175 (Bei Objektband VX)

Bezugsmass Bandsicherung = Mitte Stulp

Rahmen RDS71 (Doppelfalz), mit Bandsicherung KfV 8042-01

Beschläge: Bandsicherung KfV 8041 (Rahmenteil)
Bandsicherung KfV 8042 (Türblatt)



Typ: RDS71 Bandsicherung KfV

Plan Nr. 1.14.11.03

Gez.: SoR

Geändert:

Besonderheiten:

Mst: 1:2 + 1:4

Datum: 06.02.2014

Datum:

BAFRI AG Türen + Zargen Dorfstrasse 37 6235 Winikon Fon 041-935 00 20 Fax 041 935 00 21 www.bafri.ch info@bafri.ch