

Breite im Licht

Minimale Friesbreite Bandsseite 60mm

Falz 1 Rahmen: 15 x 29mm
Falz 2 Rahmen: 15 x 31mm

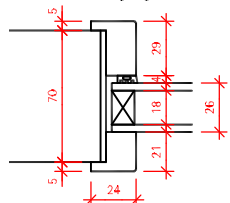
Frieslängen
Längsfries = LH + FO + FUmm
Fries oben = LB + 60mm
Fries unten = LB + 60mm

Friesbreite unten
Breite = FU - 20mm

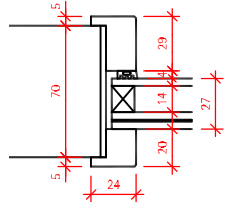
Türgrösse:
Höhe = Höhe im Licht + 36mm
Breite = Breite im Licht + 52mm

Türenfalz:
3-seitig 15/29mm / 15/17mm
Überschlag zwingend 24mm
Unten 15/46
Überschlag zwingend 24mm
Nute 4s. unter Überschlag 8x5mm
Nut Planet 13.1x31mm
Abtropfnut gemäss Skizze

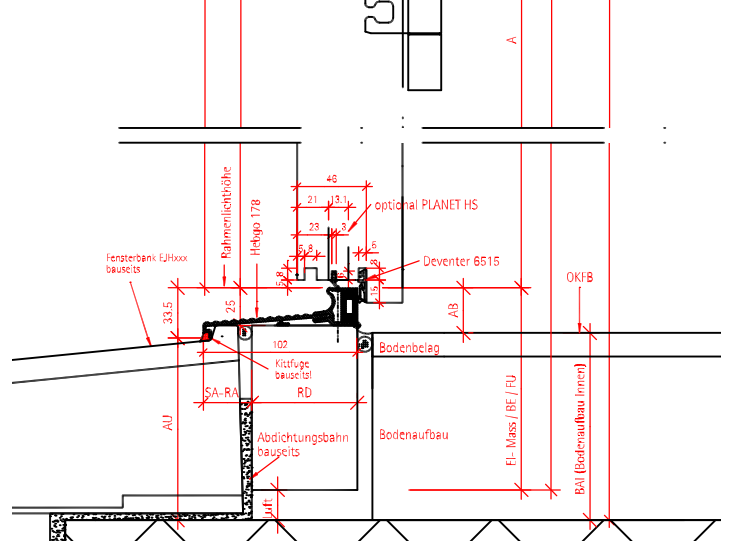
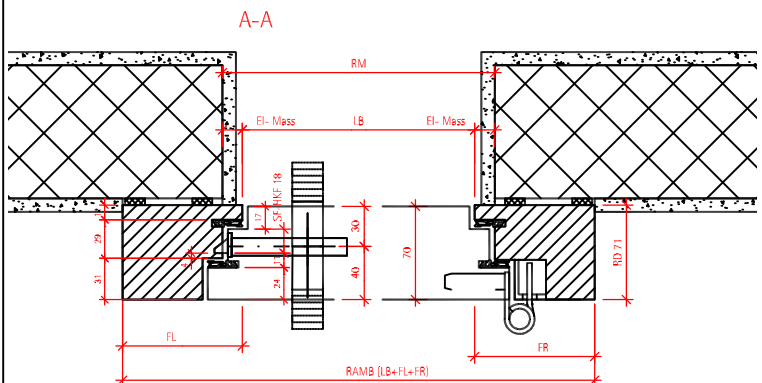
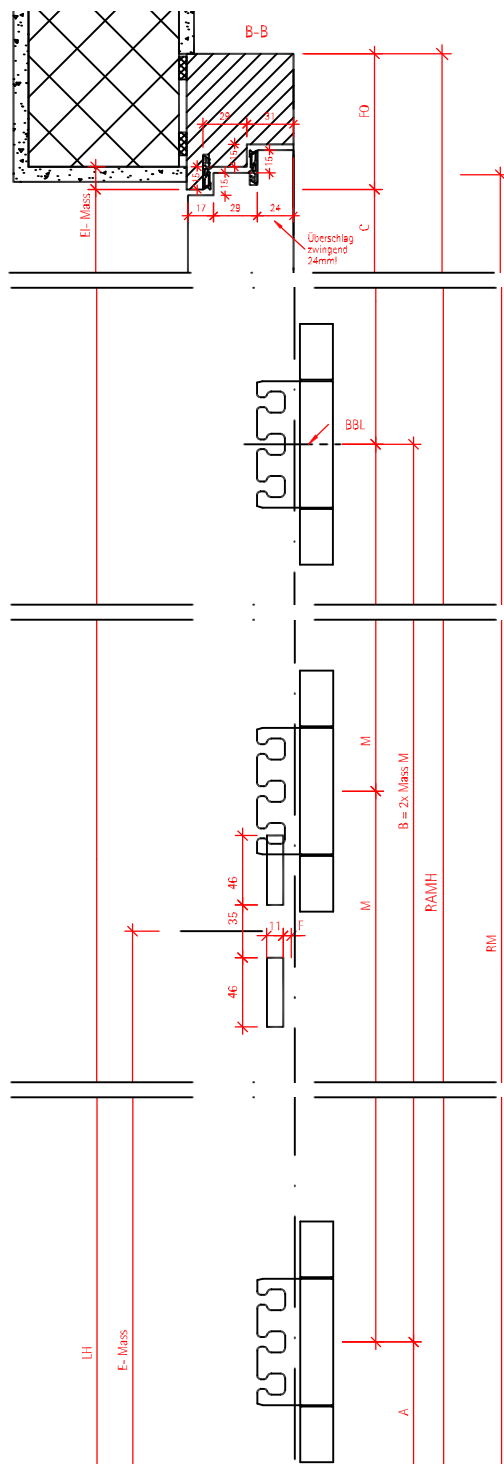
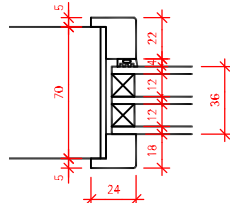
Glasausschnitt bei Türe
Glasausschnitt mit Normglas, U- Wert 1.1
Glasaufbau 4/18/4mm
Zwischenraumfüllung: Argon



Glasausschnitt mit VSG- Glas, U- Wert 1.1
Glasaufbau 4/14/9mm
Zwischenraumfüllung: Argon



Glasausschnitt mit Isolierglas, U- Wert 0.7
Glasaufbau 4/12/4/12/4mm
Zwischenraumfüllung: Argon



AB= 40mm (Standard) / Rollstuhlgängigkeit= 25mm
EI-Mass oben und seitlich = Wandaufbau + 10mm,
RD= 71mm
LB= Rohmass - Wandaufbau - 20mm (standard)
Luft unten = 30mm (roh Boden - u.K. Rahmen)

Türdicke 70mm, Rahmendicke 71mm, überfalzt stumpfeinschlagend, Schwelle Heblo 178, für Aussenanwendung (optional mit Doppel)

- Türblatt Portal-S, 70mm stark (38kg/m²)
- Klimaklasse 3c,d,e
- Rw = 39dB (Laborwert, gekittet)
- Ud = 0.9 W/m²K (ganzes Element)

Beschläge: Bandaufnahme Simons VX 7501 3D
mit Abdeckwinkel VX 7560 KK
Band Simons VX 7728 / 160mm
Schwelle Heblo 178
Planet HS