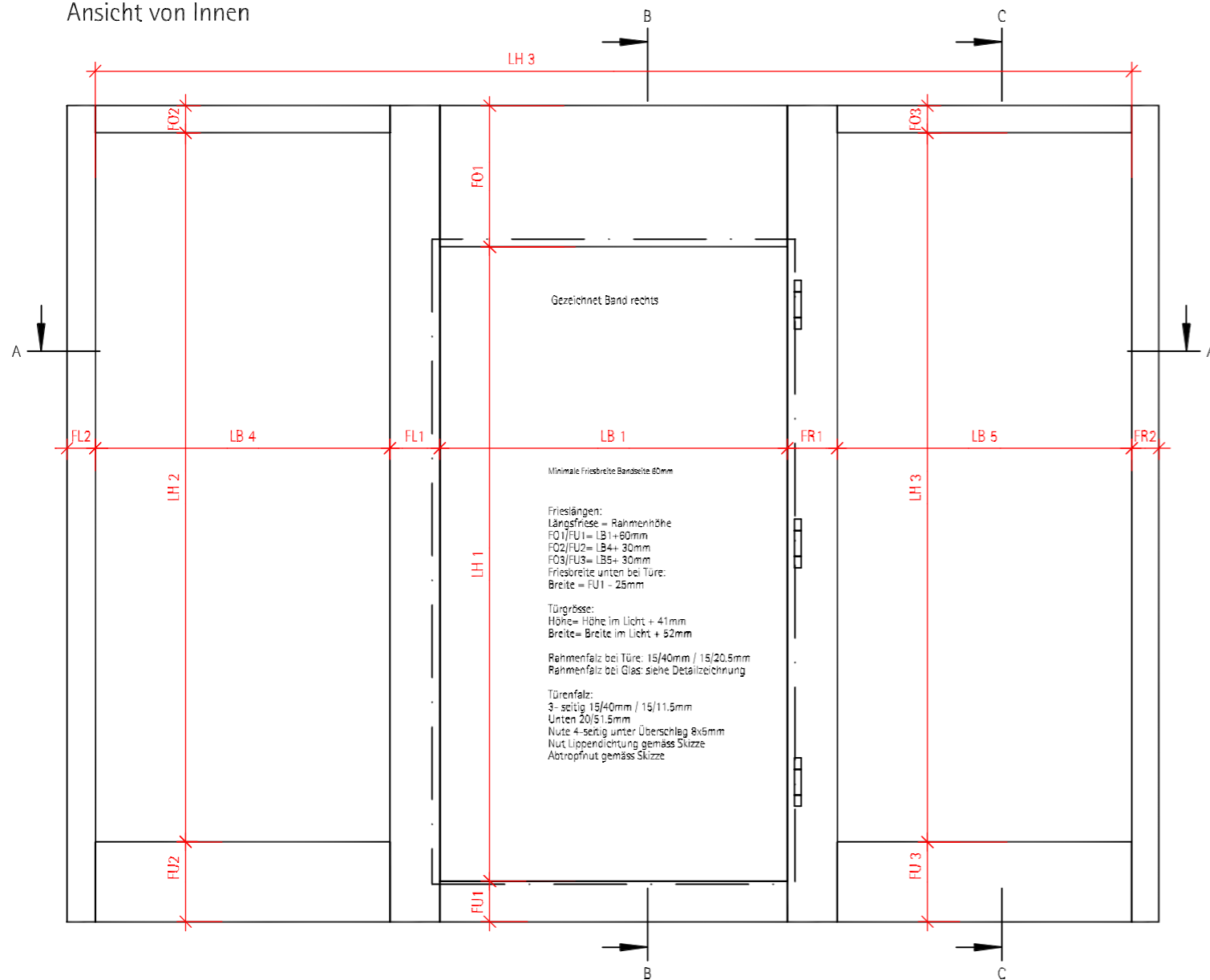


Ansicht von Innen



Gezeichnet Band rechts

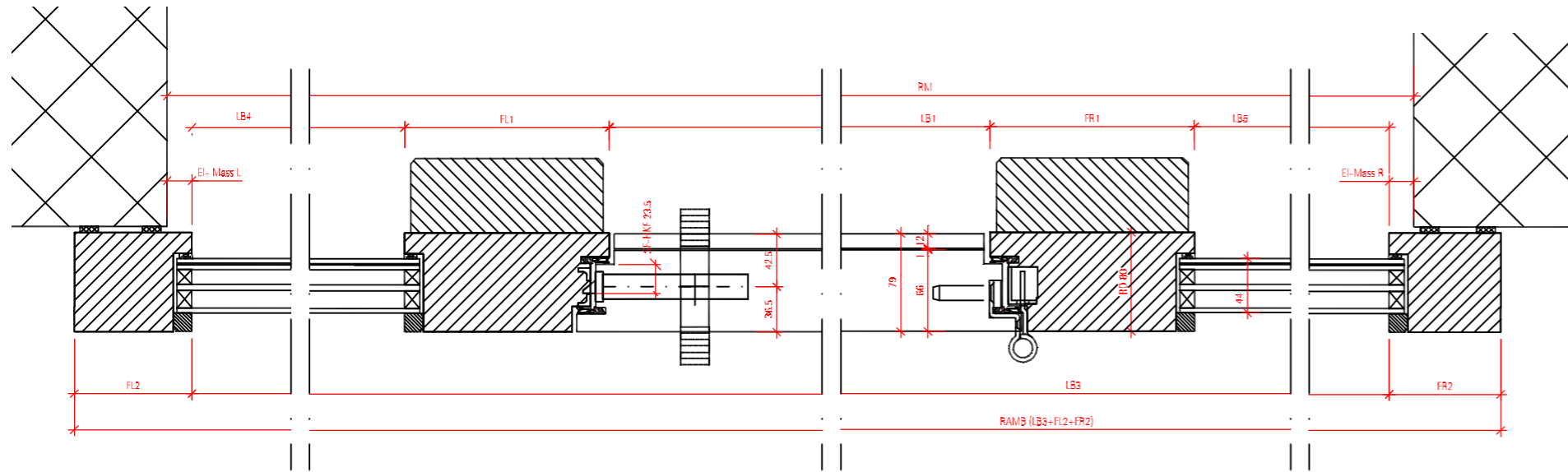
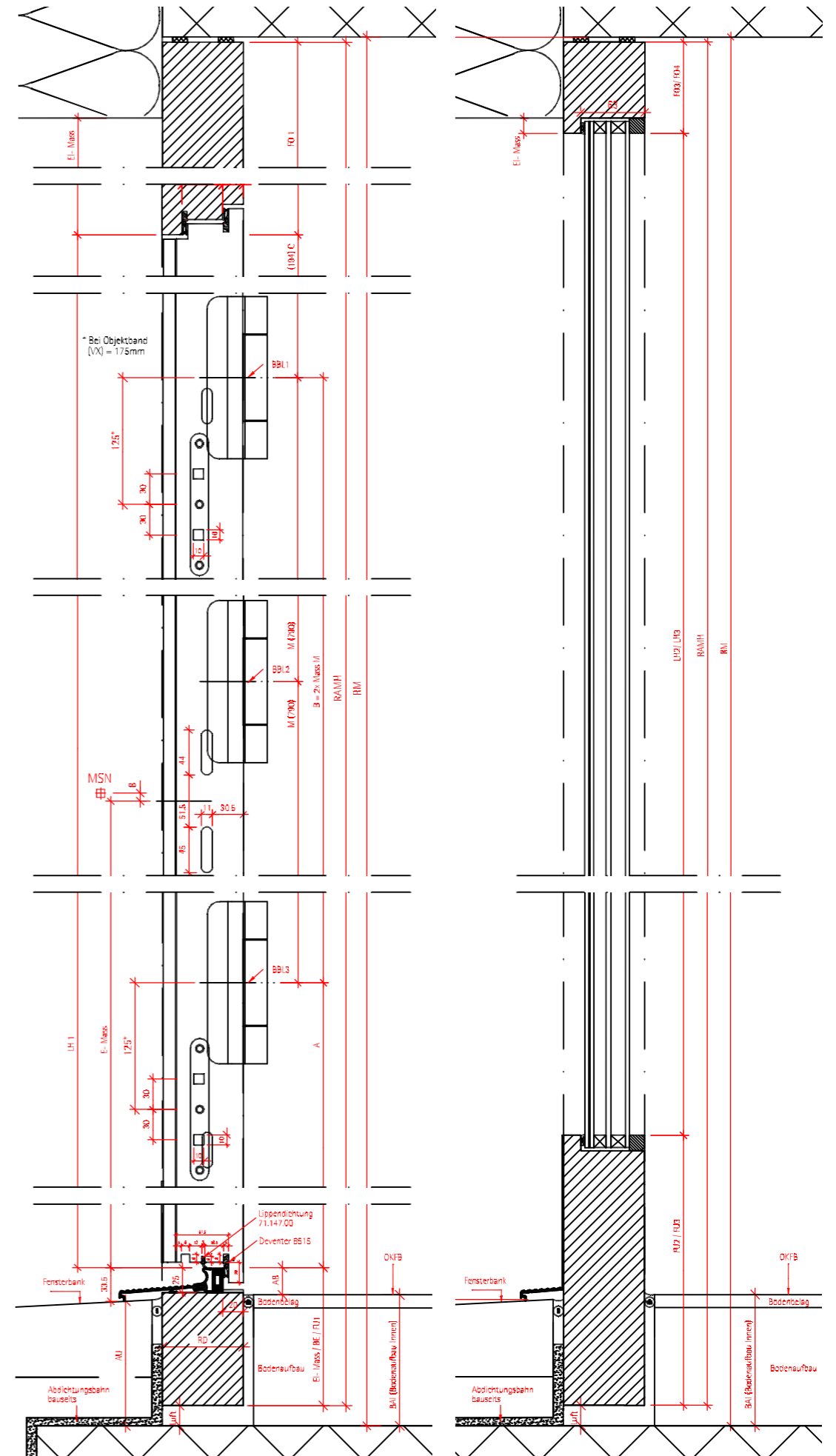
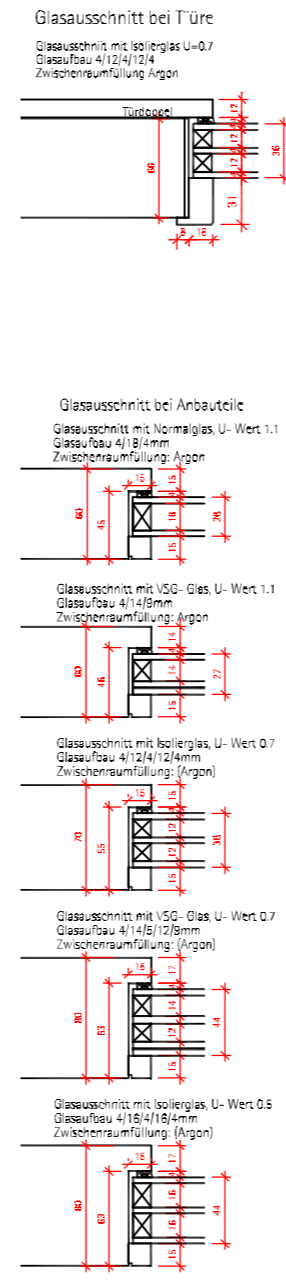
Minimale Friesbreite Bandseite 60mm

Frieslängen:  
 Längsfries = Rahmenhöhe  
 FO1/FU1 = LB1 + 80mm  
 FO2/FU2 = LB4 + 30mm  
 FO3/FU3 = LB5 + 30mm  
 Friesbreite unten bei Türe:  
 Breite = FU1 - 25mm

TürgröÙe:  
 Höhe = Höhe im Licht + 41mm  
 Breite = Breite im Licht + 52mm

Rahmenfalz bei Türe: 15/40mm / 15/20.5mm  
 Rahmenfalz bei Glas: siehe Detailzeichnung

Türenfalz:  
 3-seitig 15/40mm / 15/11.5mm  
 Unten 20/51.5mm  
 Nute 4-seitig unter Überschlag 8x5mm  
 Nut Lippendichtung gemäss Skizze  
 Abtropfnut gemäss Skizze



AB= 40mm (Standard) / Rollstuhlgängigkeit= 25mm  
 Ei-Mass oben und seitlich = Wandaufbau + 10mm  
 RD= 80mm (bei 3-fach Verglasung Rahmendicke anpassen 70/80mm)  
 LB3= Rohmass - Wandaufbau - 20mm (standard)  
 Luft unten = 30mm (roh Boden - u.K. Rehmen)

Türdicke 66mm mit 12mm Doppel, RD 80mm, Türe stumpfeinschlagend, für Aussenanwendung

- Türblatt Isotherm 65, 66mm stark (34kg/m²)  
 - Klimaklasse 3c,d,e (Türe mit 12mm Doppel)  
 - Rw = 42dB (Laborwert, gekittet ohne Doppel)  
 - Ud = 0.9 W/m²K (ganzes Element ohne Doppel)

Beschläge: Band Simons VX 7859...160, Bandaufnahme Simons VX 7501, Abdeckwinke VX 7560 KK, Schloss HZ Lock, U-Schliesselech 2681, Schwelle Hebigg 178 / 535, Bandsicherung 1309.2 (optional)