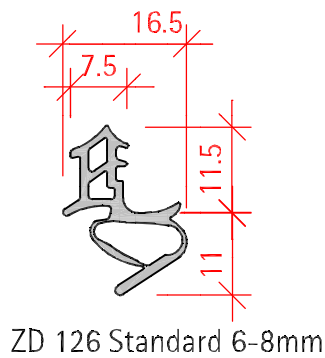
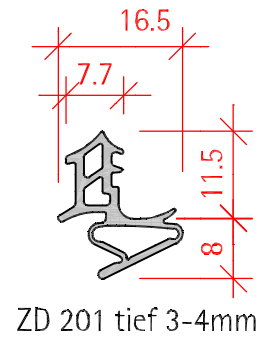
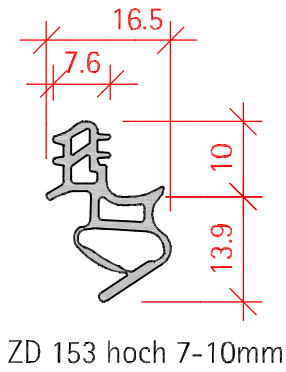


Dichtungen:



Mauer beidseitig roh + ALBA Vollgipswände: Maulweite = Steinmass + 5mm Mauer beidseitig Grundputz + Abrieb: Maulweite = Steinmass + 15mm Mauer Innen Grundputz + Plattenbelag 10mm, Aussen Grundputz + Abrieb: Maulweite = Steinmass + 25mm  Montage: Zargen auf Vollgipswände (Alba) bauseits zeitgleich mit erstellen der Wand		UDSS Zarge (Doppelfalz für stumpfeinschlagende Türen)  Breite roh = Lichte Breite + 120mm Höhe roh = Lichte Höhe + 60mm		Dichtungen ZD 126 / ZD 201 / ZD 153 Standardfarbe schwarz andere Farben auf Anfrage	
Typ: UDSS Zarge	Plan Nr. 2+1.91.06 Mst: 1:2 + 1:1	Gezeichnet: SoR Datum: 17.01.2011	Geändert: JR Datum: 31.08.2016	Besonderheiten:	
BAFRI AG   Türen + Zargen   Dorfstrasse 37   6235 Winikon   Fon 041-935 00 20   Fax 041 935 00 21   www.bafri.ch   info@bafri.ch					