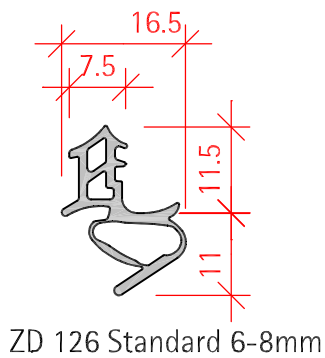
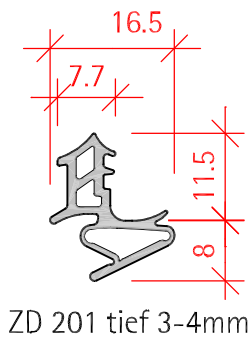
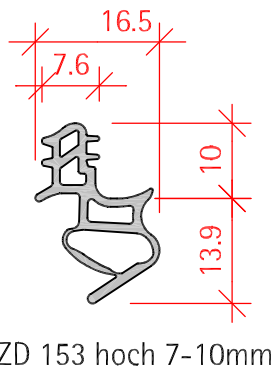


Dichtungen:



Mauer beidseitig roh + ALBA Vollgipswände (Montage Zarge erfolgt bauseits): Maulweite = Steinmass + 5mm  
 Mauer beidseitig Grundputz + Abrieb: Maulweite = Steinmass + 30mm  
 Mauer Innen Grundputz + Plattenbelag 10mm, Aussen Grundputz + Abrieb: Maulweite = Steinmass + 40mm  
 Eventueller Mehraufwand für zweimaligen Grundputzauftrag durch Gipser beachten!

NUDDS Zarge (Schattennutzarge, Türe stumpfeinschlagend)

Breite roh = Lichte Breite + 120mm  
 Höhe roh = Lichte Höhe + 60mm

Dichtungen  
 ZD 126 / ZD201 / ZD 153  
 Standardfarbe schwarz  
 andere Farben auf Anfrage



Typ: NUDDS (Schattennutzarge)

Plan Nr. 2.41.91.18  
 Mst: 1:2 + 1:1

Gezeichnet: SoR  
 Datum: 17.01.2011

Geändert: JR  
 Datum: 09.09.2016

Besonderheiten:

BAFRI AG Türen + Zargen Dorfstrasse 37 6235 Winikon Fon 041-935 00 20 Fax 041 935 00 21 www.bafri.ch info@bafri.ch