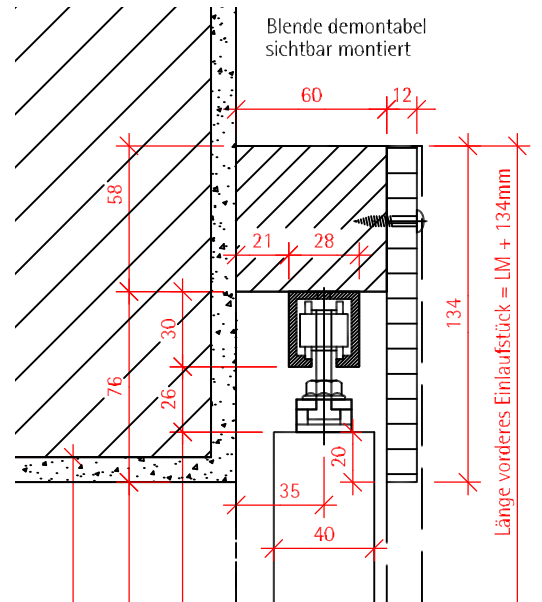


Türbreite = LB + 70mm
 Türhöhe = LH + 10mm

max. Türdicke = 43mm
 max. Türgewicht = 40kg

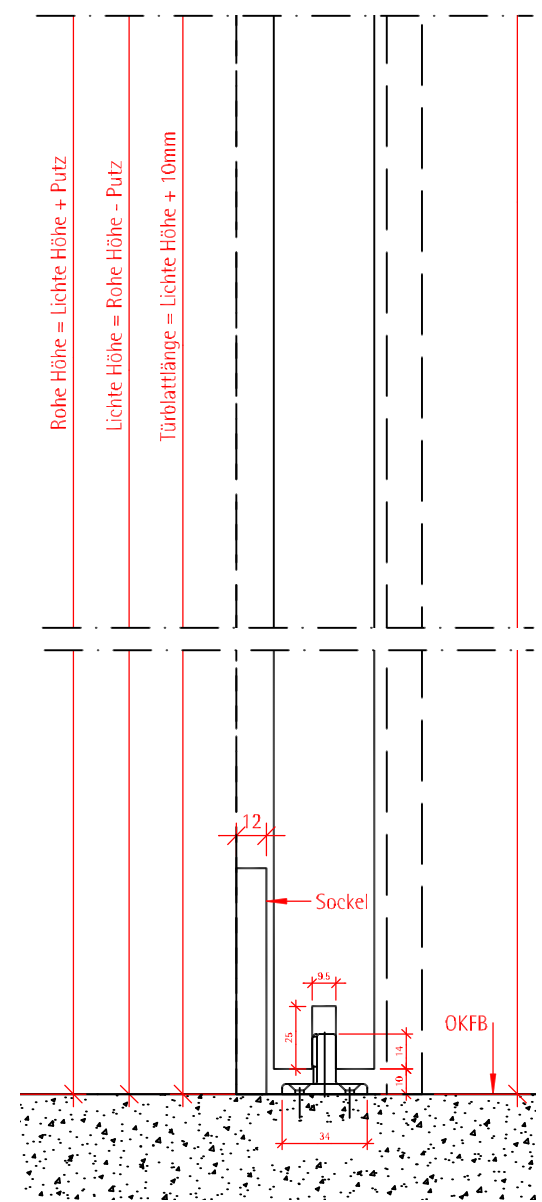
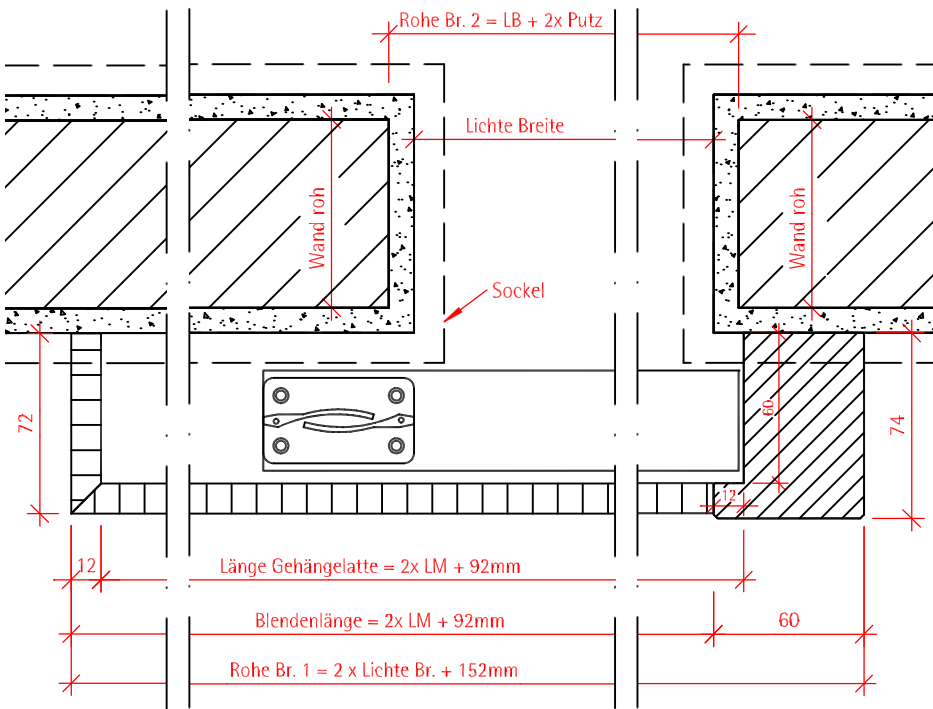
Abschliessbar: Ja
 Nein



Rohe Höhe = Lichte Höhe + Putz

Lichte Höhe = Rohe Höhe - Putz

Türblattlänge = Lichte Höhe + 10mm



Türblattbreite = LM + 70mm (standard)
 Türgewicht maximal 40kg
 Die Blende ist 134mm breit, bestehend aus 12mm dicken MDF
 Länge Längsteil = 2 x LM + 92mm / Länge Querteil = 72mm
 Dimensionen Gehäugelatte: Länge = 2 x LM + 92mm, Querschnitt 58 x 60mm
 Dimension vorderer Anschlag: Länge = LM + 134mm, Querschnitt 60 x 74mm, gefälzt 12 x 60mm

Schiebetür ohne Stahlzarge, vor der Wand laufend, Anschluss an Massivwand, nach links öffnend, Gehäugelatte oberhalb von Sturz an Wand montiert, mit vorderem Anschlag

Maximale Grösse tL = 1000 x 2100mm
 Grössere Abmessungen auf Anfrage (Machbarkeit und Zugänglichkeit am Bau klären)

Beschläge: Schiebetürgarnitur Hawa 40/2 (73.128.00)
 Zusätzlich 3 Schienenpuffer (73.133.00)
 Laufschiene Hawa 40



Typ: SCH-V.2V-1-RS-40

Plan Nr. 4.20.11.3_A - BL1
 Mst: 1:4 + 1:20

Gez.: SoR
 Datum: 15.02.2013

Geändert: MüC
 Datum: 02.07.2020

Besonderheiten:

BAFRI AG Türen + Zargen Fagostrasse 1a 6235 Winikon Fon 041-935 00 00 Fax 041 935 00 21 www.bafri.ch info@bafri.ch