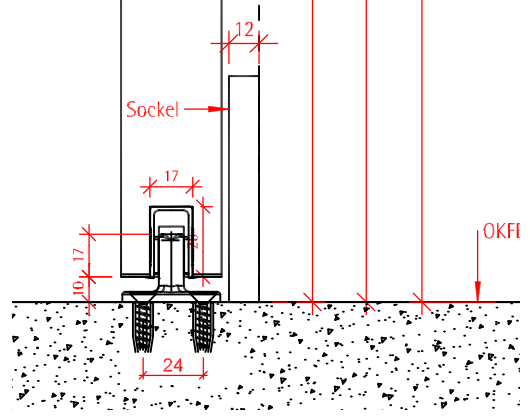
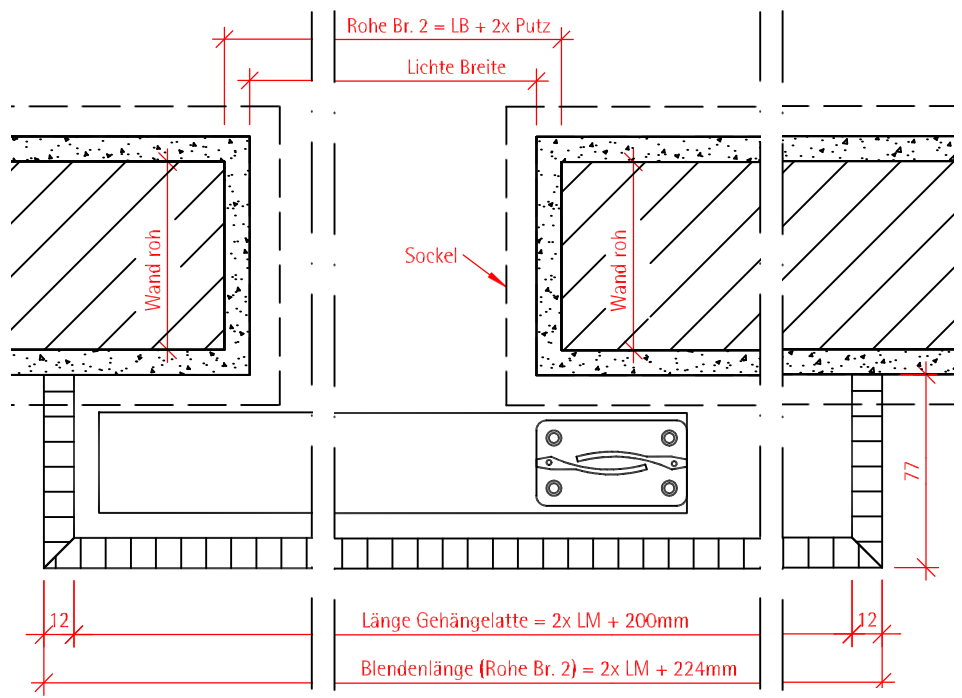


Türblattlänge = Lichte Höhe + 10mm  
Lichte Höhe = Rohe Höhe - Putz  
Rohe Höhe = Lichte Höhe + Putz



Türblattbreite = LM + 120mm (standard)  
Türblatthöhe = LH + 10mm (standard)  
Türgewicht maximal 40kg  
Die Blende ist 193mm breit, bestehend aus 12mm dicken MDF  
Länge Längsteil = 2 x LM + 224mm / Länge Querteil = 77mm  
Dimensionen Gehäugelatte: Länge = 2 x LM + 200mm, Querschnitt 58 x 65mm

Schiebetür ohne Stahlzarge, vor der Wand laufend, Anschluss an Massivwand, nach rechts öffnend, Gehäugelatte oberhalb von Sturz an Wand montiert

Maximale Grösse iL = 1000 x 2100mm  
Grössere Abmessungen auf Anfrage (Machbarkeit und Zugänglichkeit am Bau klären)

Beschläge: Schiebetürgarnitur Hawa 250/A (73.268.00)  
Zusätzlich 1 Schienenpuffer (73.268.150)  
Führungsschiene 17/28 (73.256.00)  
Laufschiene Hawa-Junior 250