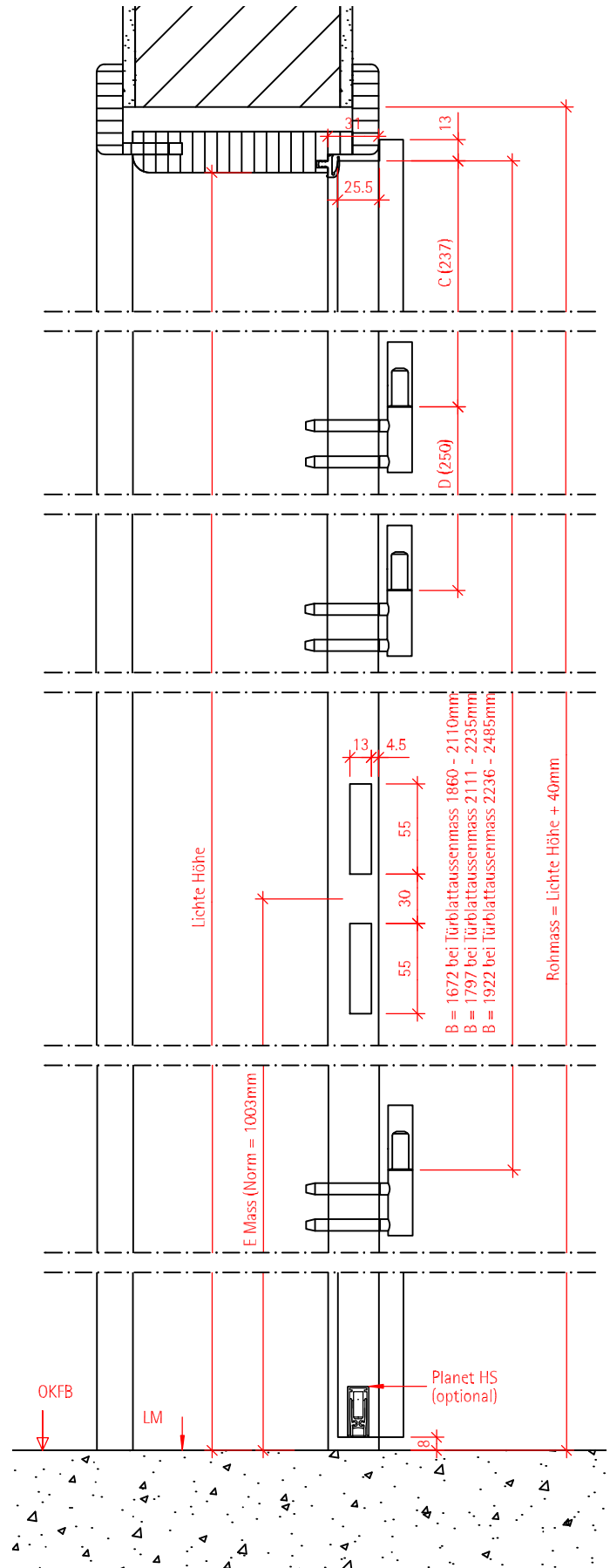
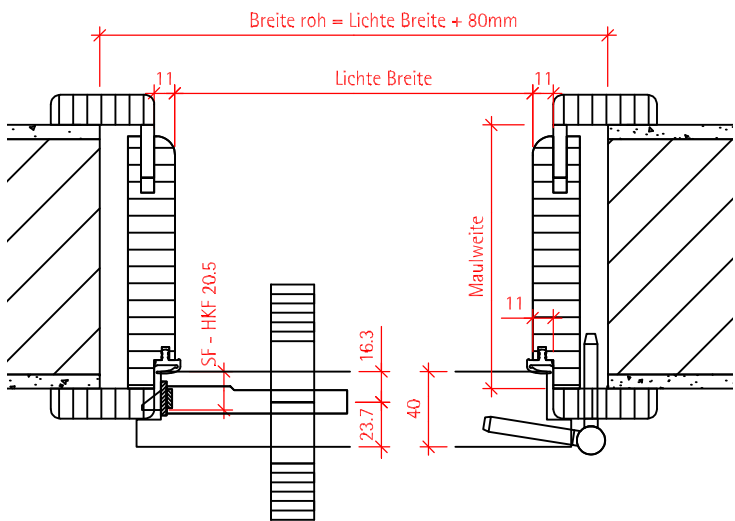
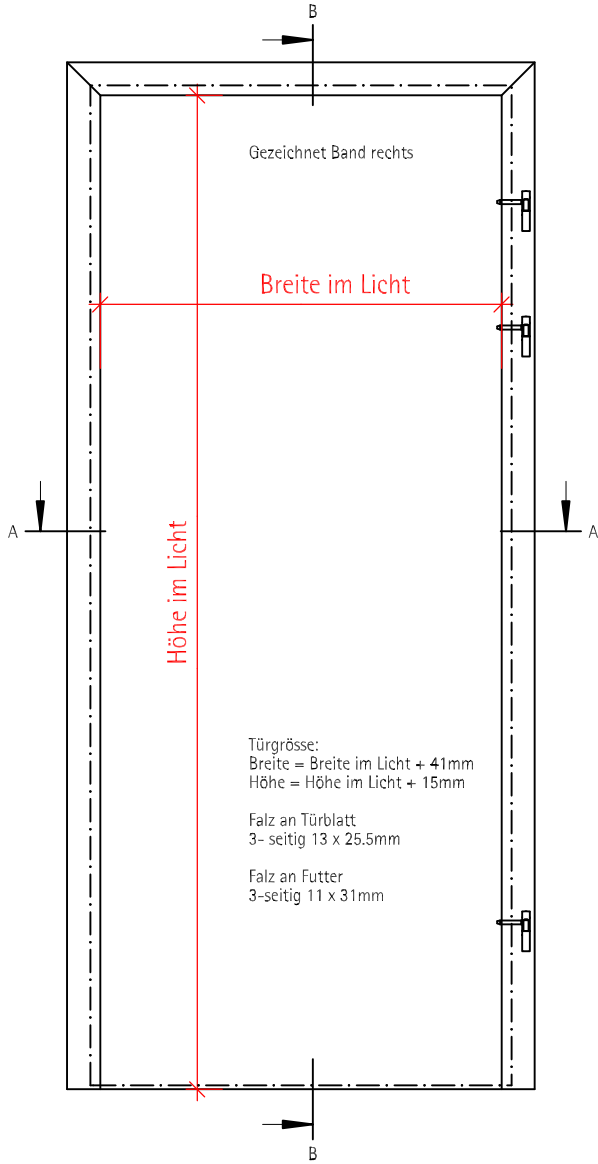


# Futtertüre überfälzt



Futterlichthöhe = Lichte Höhe ab fertigem Unterlagsboden  
 Futterlichtbreite = Rohmass Durchgang - 80mm  
 Maulweite = je nach Wandaufbau

Futtertüre (Holzarge) gefälzt, schwellenlos (optional mit Planet HS)

- Türblatt mit Vollröhrenspan-Mittellage (ca. 18kg/m<sup>2</sup>)
- Türblatt 40mm stark (Innenanwendung)
- Rw = 31 dB (Laborwert)
- U = 2.0 W/m<sup>2</sup>K

Beschläge: Bandaufnahme V 3400 WF  
 Flügelteil V 0020  
 Schloss Glutz 1001 swiss



Typ: FUD-1-X-RS-40

Plan Nr. 5.11.11.1  
 Mst: 1:4 / 1:15

Gez.: SoR  
 Datum: 04.02.2010

Geändert: SoR  
 Datum: 26.03.2012

Besonderheiten: